

電気設備工事特記仕様書

1.工 事 概 要

(1)工事場所 北名古屋市長子名師13

(2)建物概要 主要用途 ()

建物名称	構造	階数	延べ面積 (㎡)	消防法施行令別表第一	備考
プール		2階			

(注) 延べ面積は建築基準法による表記

(3)工事種目 (○印のついたものを適用する)

建物別及び屋外	工事種別				
工 事 種 目					
○電灯設備	一式				屋 外
○動力設備	一式				
・電熱設備					
・雷保護設備					
○受変電設備	一式				
・電力貯蔵設備					
・発電設備					
○構内情報通信網設備	一式				
○構内交換設備	一式				
○情報表示設備	一式				
・映像・音響設備					
○拡声設備	一式				
○誘導支援設備	一式				
○テレビ共同受信設備	一式				
○監視カメラ設備	一式				
・駐車場管制設備					
○防犯・入退室管理設備	一式				
○自動火災報知設備	一式				
・中央監視制御設備					
○構内配電線路	一式				
○構内通信線路	一式				
・テレビ電波障害防除設備					
・					
・					
・					

2.工 事 仕 様

(1)共通仕様

1)本特記仕様書の適用は下記による。

○印の付いたものを適用する。 ○印のない場合は、※印を適用する。・印は、適用しない。

2)図面及び特記仕様書に記載されていない事項は、国土交通省大臣官房官庁営繕部監修の「公共建築工事標準仕様書(電気設備工事編)(平成25年版)」(以下、「標準仕様書」という。)、 「公共建築改修工事標準仕様書(電気設備工事編)(平成25年版)」(以下、「改修標準仕様書」という。)及び「公共建築設備工事標準図(電気設備工事編)(平成25年版)」(以下、「標準図」という。)による。

3)機械設備工事及び建築工事を本工事に含む場合、機械設備工事及び建築工事はそれぞれの工事仕様書を適用する。

4)官公署への手続き
本工事の施工に先立ち事前に所轄諸官公署及び関係先へ打合わせの上、必要な手続きを行う。尚、これに要する費用は受注者の負担とする。

5)軽微な変更
工事の施工に際し、器具の取付位置・取付工法等で生じる軽微な変更は監督職員の指示によって行う。この場合、受注金額の増減はしない。

6)機器及び材料
機器類および加工材は、製作図を提出し監督職員の確認を受けて製作する。また、これらの機器類および加工材で、監督職員の指示するもの、または試験・検査によらなければ、設計図書に記載された能力が証明できない場合は、工場にて試験・検査を受けた後、現場へ搬入する。なお、これに要するすべての費用は、受注者の負担とする。市販品等については、見本品またはカタログ等を出し、監督職員の承諾を受ける。

7)下記の項目については建築工事特記仕様書による。
設計図書の優先順位、電気保安技術者、施工条件明示項目、発生材の処理等、建築材料等、化学物質を放散する建築材料等

8)完成図等
※建築工事特記仕様書による。
・下記による。

完成図
既存図面修正
提出部数 ※各2部 ・部 (A3版第2原因及び電子媒体 (CD-R))
種類 改修標準仕1.11.1による。ただし、種類は当該工事で該当する図面及び表とする。
施工計画書 提出部数 ※1部 ・部
完成図のマイクロフィルム
・要 (型式 16mmロールタイプ、部数 1部) ・不要
・保全に関する資料 提出部数 ※1部 ・部
・施工図 (二つ折製本) 提出部数 ※1部 ・部

9)工事写真
※建築工事特記仕様書による。
・下記により工事写真・竣工写真を撮影し、提出する。

撮影時期	撮 影 箇 所	規格	提出方法
工事着手前	・監督職員の指示する箇所 ()	サービス版 カラー	A4台紙張 フリーアルバム 部
工事中	※埋設配管完了時 ※隠ぺい配管完了時 ※各種テスト確認時 ・各工種の工程に応じ監督職員の指示する箇所 ()	サービス版 カラー	A4台紙張 フリーアルバム 部 CD-ROM 部
竣工時	・監督職員の指示する箇所 ()	キャビネ カラー	フリーアルバム 部 バラ CD-ROM 部

※竣工写真はデジタルカメラ1600万画素以上、又はメガサイズ4インチ×5インチとする。
※竣工アルバムは、印画紙 (銀塩プリント) を使用し、出力解像度は、原寸の300dpi以上とする。
製本方法は、印画紙の裏面同紙を貼り付けた中折れ包み製本、又は (株) S S ・ A-book同等以上のアルバムとする。
※竣工写真の電子データ (CD-ROM) の提出
※要 全カット (キャビネサイズにて長編2880pix TIF形式)
・不要
※竣工写真の電子データの修正
※要 () カット (フルカラー1500dpiで取り込み、監督職員が指示する物の消去・修正を行う)
・不要
竣工写真撮影業者 ※ (株) S S T E L 06 (6301) 5251 03 (3719) 1140
052 (991) 1161 092 (474) 0191
・建築写真専門の撮影業者で監督職員の承諾を受けた者

10)保守要員に対する指導
本工事引渡しに際し、保守要員に対する機器の取扱い、操作方法及び維持管理の指導を行う。本工事の現場管理人は、下記の資格のうちいずれか一つを有する者または監督職員の認める者とする。また、機器類の保守及び緊急事態の取扱等について、前記の総合取扱説明書並びに緊急連絡先名簿を提出する。

11)管理者の資格
・ 一級電気工事施工管理技士 ・ 電気主任技術者 (3種) ・ 建築設備士

(2)特記仕様
1) 項目は番号に○印の付いたものを適用する。
2) 特記事項において選択する事項は、○印の付いたものを適用する。

章	項 目	特 記 事 項
1 一 般 共 通 事 項	1 機材	(1)本工事に使用する機材は、設計図書に定める品質及び性能を有するもの又は同等以上のものとする。ただし、同等以上のものとする場合は、監督職員の承諾を受ける。 (2)本工事に使用する機材のうち、外部機関 ((社)公共建築協会 他)が下記1)~6)の品質及び性能等を評価している機材は、その機関が発行する品質及び性能等が評価されたことを示す書面の写しを、監督職員に提出し承諾を受けることにより、その機材について評価された品質及び性能等の資料は、監督職員への提出を省略することができる。 1) 品質及び性能に関する試験データが整備されていること。 2) 生産施設及び品質の管理が適切に行われていること。 3) 安定的な供給が可能であること。 4) 法令等で定めがある場合は、その許可、認可、認定又は免許を取得していること。 5) 製造又は施工の実績があり、その信頼性があること。 6) 販売、保守等の営業体制が整えられていること。
	2 電源周波数	・ 50Hz ○60Hz
	3 電気工事士	契約電力500kW以上の電気工作物においても、第一種電気工事士により施工を行うものとする。
	4 電気工作物の種類	・ 事業用電気工作物 ・ 一般用電気工作物
	5 足場、さん橋類	・ 本工事 (建築工事又は機械設備工事他) で定置したものは、無償で使用できる。 ・ 別契約の関係受注者が定置したものは、無償で使用できる。 ・ 本工事で設置とする。 ・ 改修工事の場合は、改修標準仕様書第1編 2.1.2)によるほか下記による。 ・ 内部仮設足場等 (・ 種 ・ 種) ・ 外部仮設足場等 (・ 種 ・ 種)
	6 発生材の処理	(1) 引渡しを要するもの ・ 有 (・ 金属類) (2) 引渡しを要するもの以外 ・ 構外搬出とし、搬出及びその処理費は ・ 本工事 ・ 別途 (3) 特別管理産業廃棄物 ・ 有 (PCB使用機器:) PCB使用機器は関係法令により適切に処理し、建物管理者に引渡す。 (4) 再利用又は再資源化を図るもの ・ 有 (・ 蛍光灯 ・) ・ 現場説明書による。
	7 残土処理	○埋戻し後の建設残土は、監督職員が指示する構内の場所に敷きならしとする。 ・ 構外搬出 適切処理 (処分先) ・ 現場説明書による。

8 耐震計画基準
※ 建築基準法による。
・ 「官庁施設の総合耐震計画基準及び同解説 平成8年」による。
耐震安全性の分類 構造体 ・ I類 ・ II類 ・ III類

9 耐震施工
設備機器の固定及び配管・ケーブルラック耐震支持は、下記によるほか「官庁施設の総合耐震計画基準及び同解説 平成8年」による。
なお、施工に先立ち、耐震強度計算書を監督職員に提出し、承諾を受けるものとする。
(1)設計用水平地震力
機器の重量 [kg f] に、設計用標準水平震度を乗じたものとする。
なお、特記なき場合、設計用標準水平震度は、次による。
設計用水平震度 (機器)

設置場所	耐震安全性の分類				
	・ 特定の施設		・ 一般の施設		
		重要機器	一般機器	重要機器	一般機器
上層階 屋上及び塔屋	機器	2.0	1.5	1.5	1.0
	防振支持の機器	2.0	2.0	2.0	1.5
中間階	水槽類 (※1)	2.0	1.5	1.5	1.0
	機器	1.5	1.0	1.0	0.6
1階及び地下階	防振支持の機器	1.5	1.5	1.5	1.0
	水槽類 (※1)	1.5	1.0	1.0	0.6

【備考】 (※1) 水槽類には、オイルタンク等を含む。
重要機器
・ 配電盤 ・ 発電装置 ・ 交流無停電電源装置 ・ 直流電源装置
・ 交換機 ・ 自動火災報知受信機 ・ 中央監視装置
設計用水平震度 (横引き配管等)

設置場所	耐震安全性の分類			
	・ 特定の施設		・ 一般の施設	
	水平震度	適用	水平震度	適用
上層階	2.0	8m以下ごとにA種耐震支持	1.5	12m以下ごとにA種又はB種耐震支持
屋上及び塔屋				
中間階	1.5	12m以下ごとにA種又はB種耐震支持	-	通常の施工方法による。
1階及び地下階	1.0			

設置場所の区分は、配管等を支持する床部分により適用し、天井面より支持する配管等は、直上階を適用する。
上層階の定義は次による。
2~6階建の場合は最上階、7~9階建の場合は上層2階、10~12階建の場合は上層3階、13階以上の場合は上層4階とする。
中間階は、1階及び地下階を除く各階で上層階に該当しない階とする。
(2) 設計用鉛直地震力
設計用水平地震力の1/2とし、水平地震力と同時に働くものとする。
分電盤、制御盤及び端子盤等の二次側以降の配線経路、電線太さ、電線本数及び管径等は、監督職員の承諾を受けて変更しても差し支えない。
また、機械室等の床配線は図面上PF管で記載している場合であっても、立上げ部分等の露出配管部分は金属管とし、その場合は全長に亘って接地線を設ける。長さ1m以上の入線しない電線管には、電線太さ1.2mm以上の被覆鉄線を挿入する。下記露出配管は塗装を行う。
○屋外 () ○屋内 (プール内)
壁内位置ボックスは金属製とし、配管等の処理は所轄官公署と打合わせの上、監督職員の承諾を受ける。
防火区画貫通部分は金属管工事、コンクリート打込み工事又は国土交通省大臣認定工法による。
床区画貫通部は耐火処理を行う。
E P S の区画 ・ 防火区画 ・ 不燃区画
貫通スリーブ・位置ボックス・配管等の取合いを充分に打合わせ、監督職員の承諾を受ける。
本設計図中の機器姿図及び寸法等については参考とし、機器製作図及び施工図を作成し監督職員の承諾を受け決定する。
本設計図中の機器の仕様は参考とする。同等品以上の機器を選定し、製作者による若干の違いは、各種検討資料を作成の上、監督職員の承諾を受け決定する。
屋外及び水気のある場合で使用される材料は、次による。
○金具類 (ボルト・ナット等) はステンレス製とする。
○配管支持材 (装柱材は除く) はステンレス製とする。
○露出配管は厚鋼ネジなし電線管又はステンレス管とする。
○ケーブルラックは溶融亜鉛メッキ製又はステンレス製とする。
○プルボックスは溶融亜鉛メッキ製又はステンレス製とする。
エコ電線・エコケーブルを ・ 採用しない ○ 採用する
短絡時に於いて、電氣的、機械的に十分耐えるものとし、この回路と直列に接続されている遮断器との動作協調をとる。尚、湿気及び水気のある場所へ供給する回路 (電路) に設ける配線用遮断器は、漏電遮断器とする。但し、防災用回路は除く。
盤構造 ・ メーカー標準 ・ 前記 2. (1) 共通仕様による
・ 屋内型 ・ 屋外型 ・ 消防認定品
・ 換気ファンを設ける 設置場所 ()
・ 防振ゴム、ダイヤル温度計 (警報接点付) を設ける (但し75kVA以上)
盤構造
・ メーカー標準 ○ 前記 2. (1) 共通仕様による

24 分電盤
盤構造
・ メーカー標準 ○ 前記 2. (1) 共通仕様による
防水型及び点灯回路電圧が150Vを超える器具には、接地端子を設け接地を施す。図示アンテナの位置は参考とし、電界強度その他の諸条件を承諾の上決定する。
フラッシュプレート ○ 金属製 ・ 樹脂製
三相可変速運転用インバータ装置の規約効率は、次の数値以上とする。

電動機出力 (kW)	0.4	0.75	1.5	2.2	3.7	5.5	7.5	11	15	18.5	22	30	37	45
規約効率 (96)	96.0	98.5	92.0	93.0	94.0	94.0	94.5	95.0	95.5	95.5	95.5	95.5	95.5	95.5

【備考】 (1) 規約効率は、JEM-TR 245 「汎用インバータの規約効率」により算出した値とする。
(2) 規約効率は、JIS C 4212 「高効率低圧三相かご形誘導電動機」の定格電圧200V、1P4X、6極、50Hzの電動機を駆動したときの値とする。

29 地中線の埋設標
構内線路における埋設標の材質及びその個数は、図面に記載のない場合は次による。
○鉄製 (箇所) ○コンクリート製 (箇所)
設備機器の位置、取合い等の検討できる施工図 (総合図) を作成して、監督職員の承諾を受ける。(平面詳細図・展開図・天井伏図・立面図等)
電線・ケーブル・電線管類についてはJIS規格等、適合品とする。
その他は別紙記載による。
壁付壁掛形の機器等の取付高さは、図面に記載のない場合は原則として下表による。

名 称	測 点	取付高 [mm]
ブラケット (一般)	床面~中心	2,100
〃 (踊場)	〃	2,500
〃 (鏡上)	鏡上端~中心	150
避難口誘導灯	床面~下端	2,100以上
廊下通路誘導灯	床面~上端	1,000以下
スイッチ (一般)	床面~中心	1,300
〃 (車椅子用)	〃	1,100
コンセント、電話用アウトレット、直列ユニット (一般)	〃	300
〃 (和室)	〃	150
〃 (台上)	台上~中心	150
コンセント (車庫、屋外)	床面~中心	800
引込開閉器箱 (低圧)	床面~中心	1,500
分電盤、制御盤、実験盤	床面~中心	1,500 (上端1,900以下)
開閉器箱	〃	1,500
電磁開閉器用押しボタン	〃	1,300
接地用端子箱	地上、床面~中心	500
避雷接地用端子箱	床面~下端	800
接地極埋設標	地上~中心	600
給油ボックス	地上~給油口	1,000
室内端子盤 (廊下・室内)	床面~下端	300
中間端子盤 (EPS・電気室)	床面~中心	1,500
観時計	〃	1,500 (上端1,900以下)
子時計、スピーカ	〃	(天井高 -300)
アッテネータ	〃	1,300
出退表示盤	〃	(天井高 -300)
発信器 (出退表示用)	〃	1,300
インターホン	〃	1,500
車椅子用インターホン機	〃	1,100
呼出ボタン (車椅子用)	〃	600
復帰ボタン (〃)	〃	1,300
廊下表示灯 (〃)	〃	2,000
テレビ機器収容箱	〃	1,800
火報受信機 (複合盤)	床面~操作部	800~1,500
副受信機	床面~中心	1,500
自動火災報知機器収容箱	〃	800~1,500
発信機	〃	800~1,500
警報ベル	〃	(天井高 -300)
表示灯	〃	(天井高 -300)
運動制御器 (自動閉鎖)	〃	1,500
ガス漏れ検知器 (LPガス)	〃	300
〃 (都市ガス)	天井面~中心	(天井面) -200

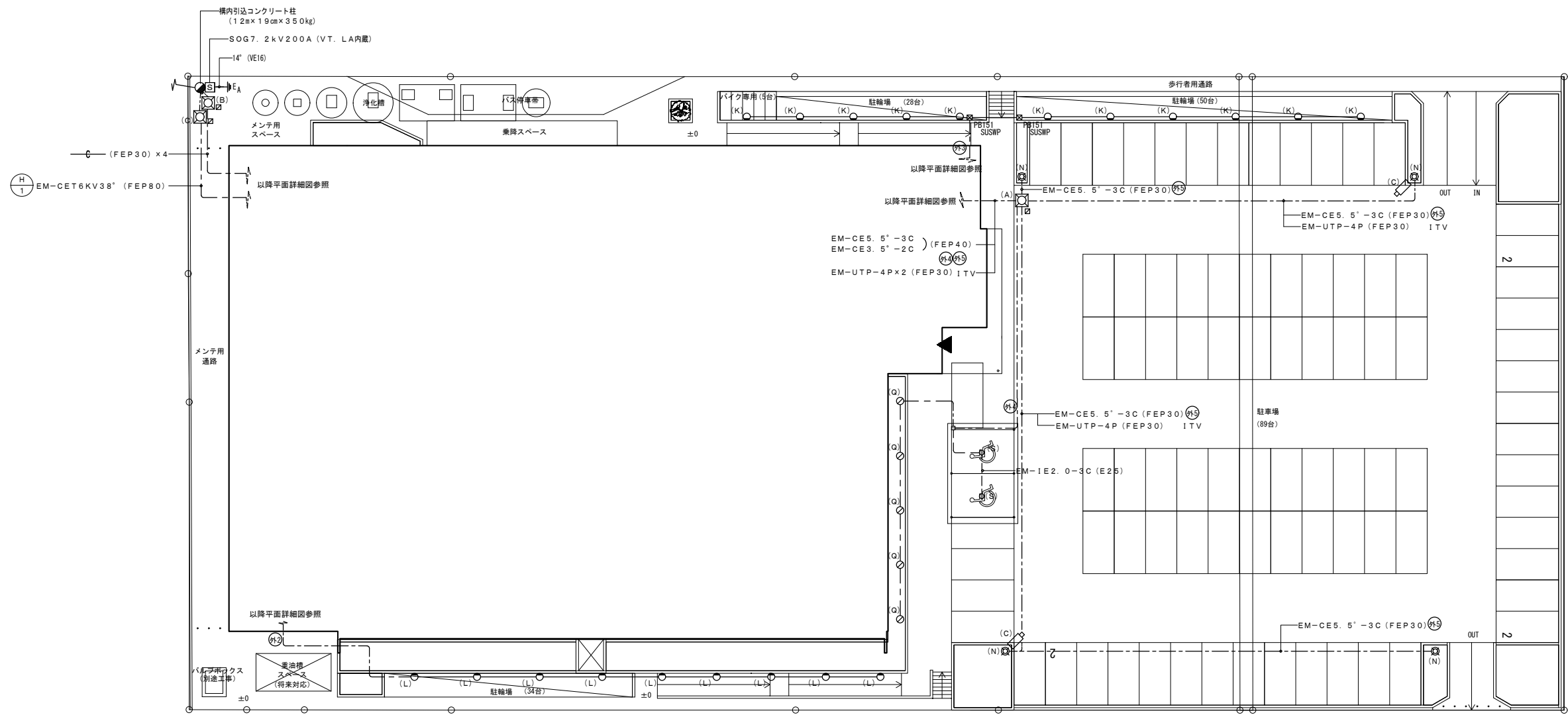
【備考】 (天井高) × 0.9 及び (天井高) × 0.8 は、天井高が 2,500~3,000mm の場合に適用する。

33 各種計算書
現場変更に伴う各種設計計算書、省エネルギー計算書の修正及び変更届は受注者にて作成し、監督職員に提出する。
施工図等の著作権に係わる当該建物に限る使用権は、発注者に移譲するものとする。

34 施工図等の取扱い
完成図、保守に関する資料においてDXFデータ及びPDFデータを提出する。
36 既設調査
本工事の施工前に既設部分の現地調査を行い、未改修部分に支障のないよう施工計画書を作成し施工する。
又、既設部分を運用しながら工事を行う場合も、運用に支障の無い施工手順施工方法を採用し、施工を行う。
37 鉄筋探査
既設RC壁・床の貫通を行う場合は鉄筋探査を行い、監督職員の確認を受けて穴あけ工事を行う。
38 既設補修
既設建物や運用しながら工事を行う際には消防計画作成届出書を作成し、所轄消防署への届出を行う。又、必要に応じて仮設の消防設備を設ける。
39 消防計画の届出

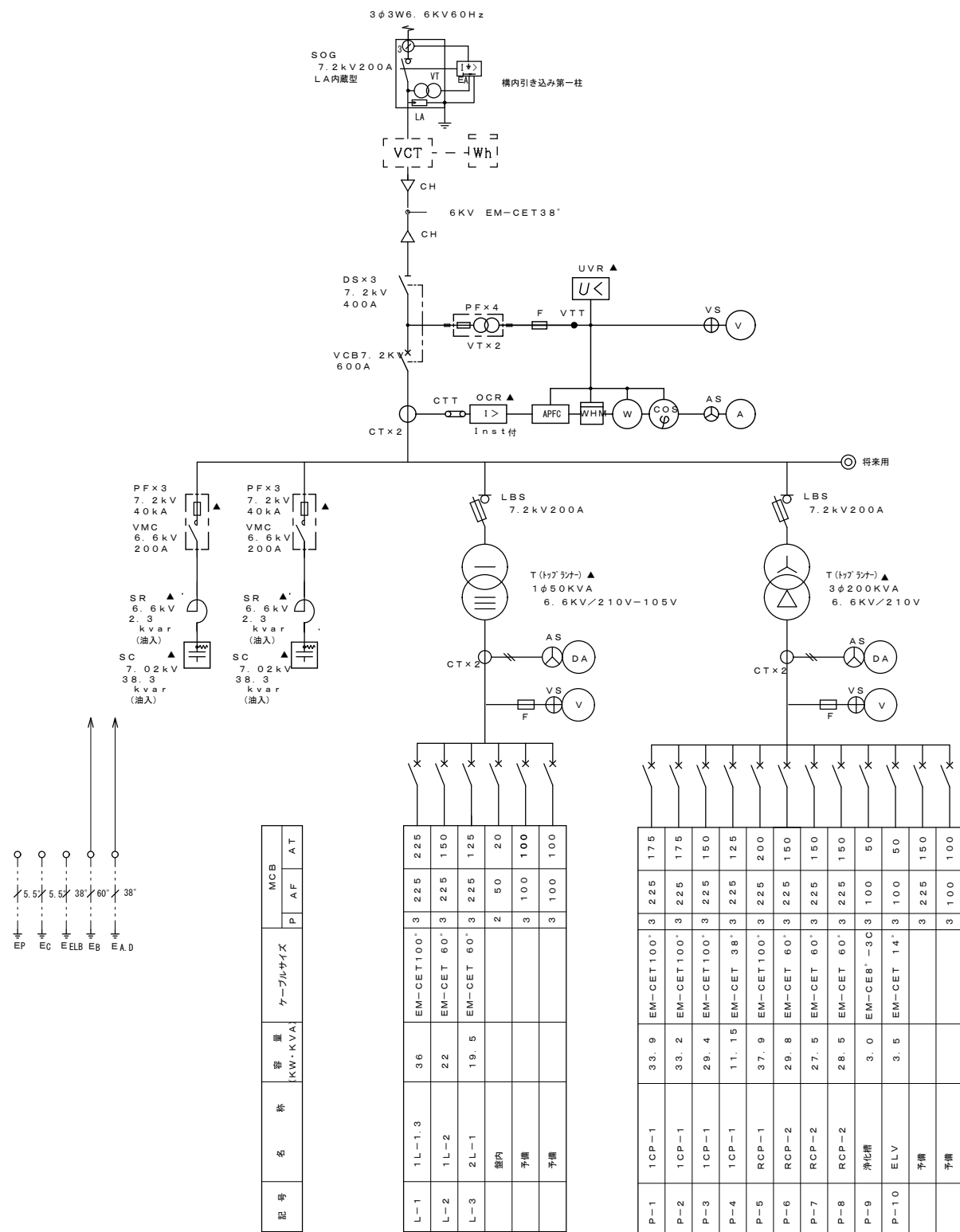
設計番号	作成日	種別/備考	工事名称	図面番号
20170253	2021.03		余熱利用施設建設工事	
一級建築士 No.286010	担当		図面名称	E-001
小柳 英治			電気設備工事特記仕様書 縮尺 A1: A3:	

株式会社東畑建築事務所
TOHATA ARCHITECTS & ENGINEERS, INC.



1. 特記なき配管配線は下記とする
 外灯回路
 --- EM-CE3.5'-3C (FEP30)
 --- EM-CE3.5'-3C (PF28)
2. 図中記号は下記とする。
 A ハンドホール (600 x 600 x 600 R8K60) (セパレータ付)
 B ハンドホール (600 x 600 x 600 R8K60)
 C ハンドホール (900 x 900 x 900 R8K60)
3. 図中ブルボックスは下記とする
 PB151SUSWP 150 x 150 x 100 SUS 防水
4. 埋設配管部には表示テープ (ダブル) を敷設のこと。
 図中記号は下記とする。
 埋設標示杭 (鉄製)
5. 構内柱上り配管はPE管とする。
 EM-CET6KV38' (PE82) 高圧
 --- (PE28) 弱電

株式会社東畑建築事務所 TOHATA ARCHITECTS & ENGINEERS, INC.	設計番号 20170253	作成日 2021.03	種別/備考	工事名称 余熱利用施設建設工事	図面番号 E-002
	一級建築士 No.286010	担当 小柳 英治		図面名称 配置図 縮尺 A1: 1/200 A3: 1/400	

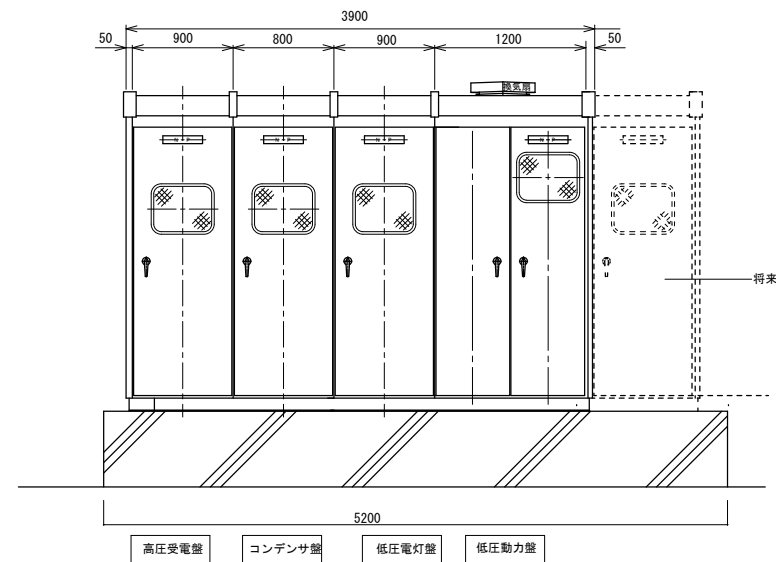


単線結線図

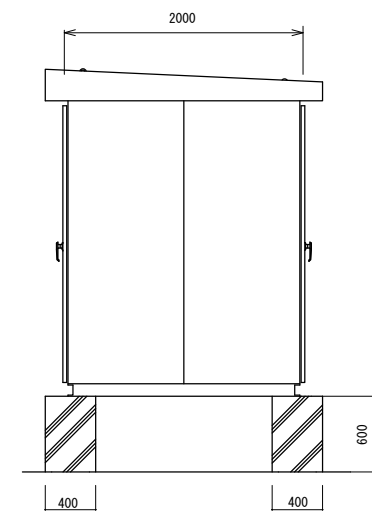
凡例

記号	名称	記号	名称	記号	名称
CH	ケーブルヘッド	VTT	電圧試験端子	A	電流計
VCT	取引電力量計用VCT面	CTT	電流試験端子	V	電圧計
DS	断路器	VMC	真空接触器	W	電力計
VT	計器用変圧器	SC	進相コンデンサ (ガス)	COSφ	力率計
CT	計器用変流器	SR	直列リアクトル (乾式)	MDA	デマンド電流計
VCB	真空しゃ断器	T	変圧器 (モールド)	Wh	電力量計
LBS	高圧気中負荷開閉器	OCR	過電流継電器	AS	電流切替開閉器
PF	限流ヒューズ	DGR	方向性地絡継電器	VS	電圧切替開閉器
RL	非常電源確認灯 (赤色)	APFC	自動力率調整器	FAN	換気扇
OL	変圧器過負荷表示灯 換気扇故障表示灯	MCCB	配線用しゃ断器	CON	コンセント
THR	サーマルリレー	ZCT	零相変流器	FL	蛍光灯
				F	ヒューズ

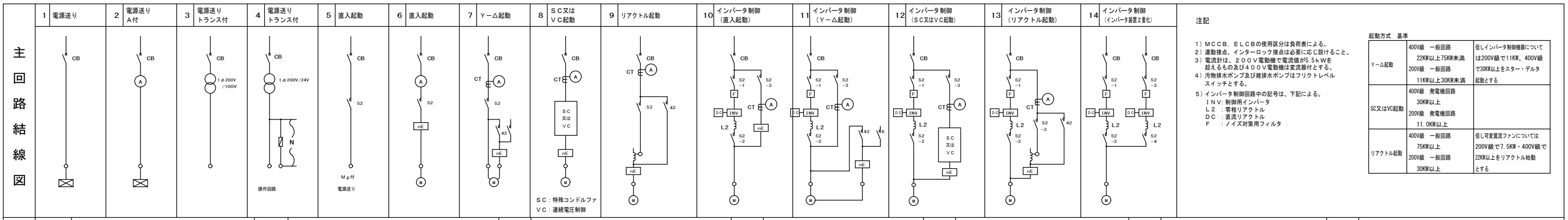
警告
▲: 故障 (一括)



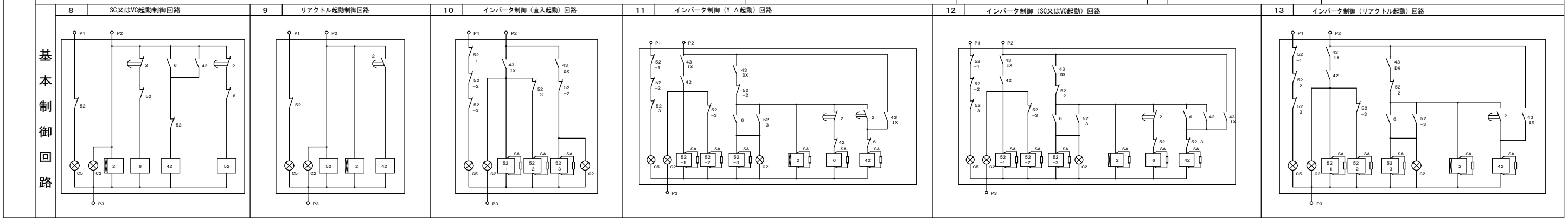
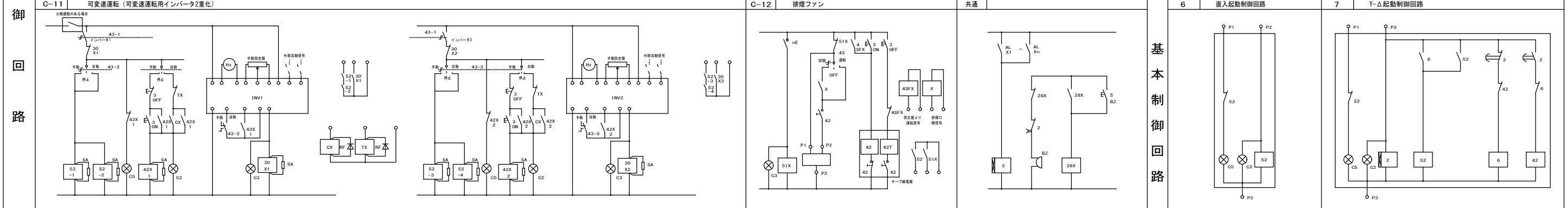
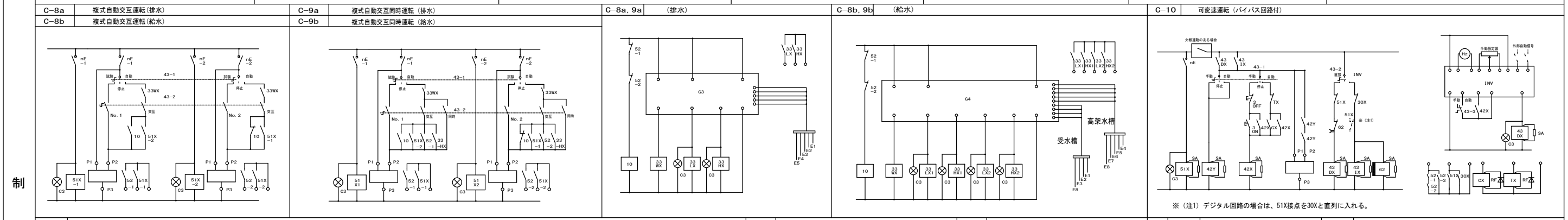
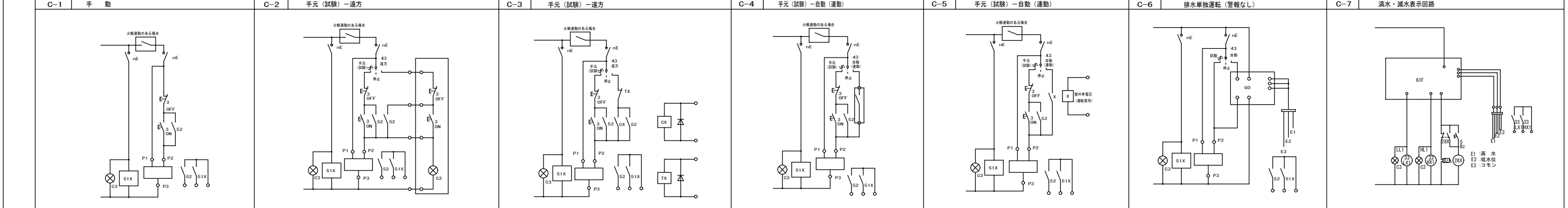
屋外型キュービクル姿図 (参考図)

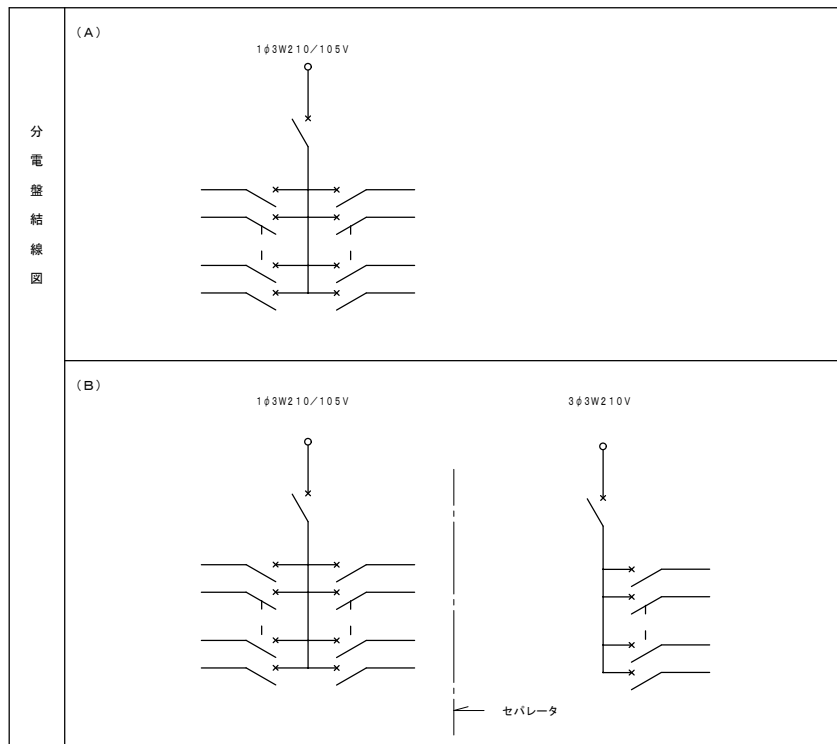


1. 寸法及び形状は参考とする。
2. 換気扇の数は換気計算後決定とする。
3. 図中コンクリート基礎は建築工事とする。



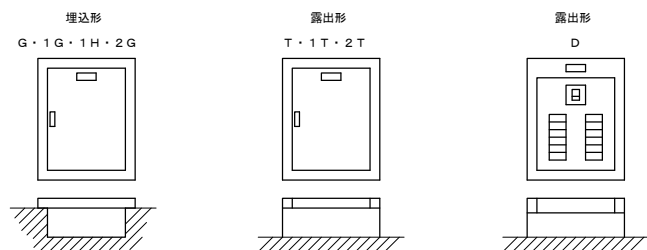
起動方式 基準	
Y-Δ起動	400V級 一般回路 220V級 一般回路 11kW以上30kW未満 30kW以上 200V級 発電機回路 11.0kW以上
SC又はVC起動	400V級 一般回路 200V級 一般回路 75kW以上 200V級 一般回路 30kW以上
リアクトル起動	400V級 一般回路 200V級 一般回路 220V以上をリアクトル始動とする





<盤形式>

記号	種別	形式	
G	一般形	埋込形	
T		露出形	ドアのある構造 ドアのない構造
1G	耐熱形 一種	埋込形	コンクリート壁等又は、これと同等の耐熱処理を施した壁に埋め込むもの
1H		露出形	耐熱処理が施されていない壁に埋め込むもの
2G	耐熱形 二種	埋込形	
2T		露出形	



<凡例>

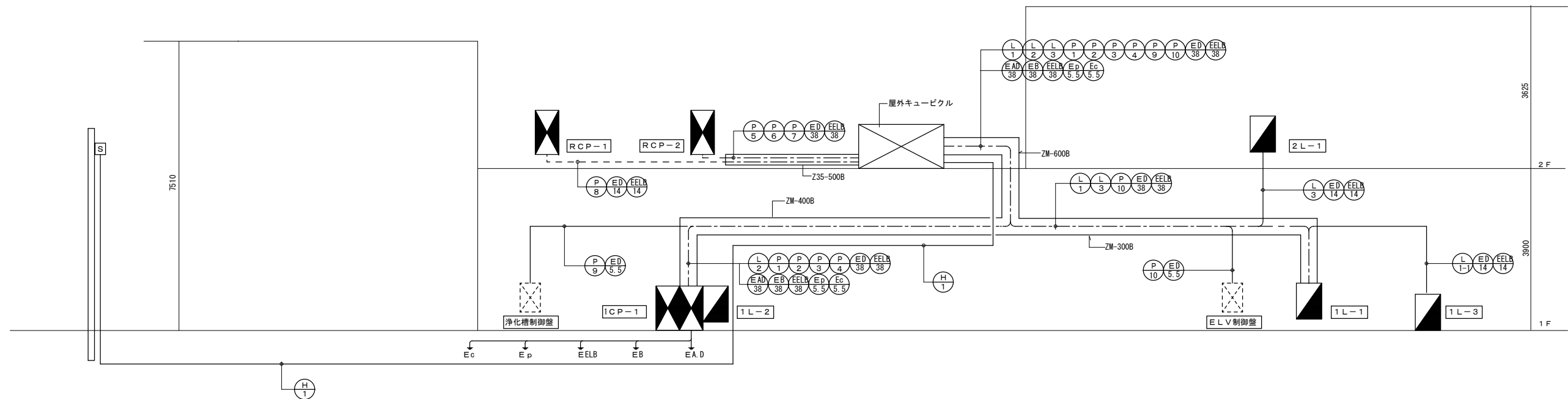
①	AC1φ100V	①	AC1φ100V
②	AC1φ200V	②	AC1φ200V
③	AC3φ200V		
2P	MCCB2P1E20AT (100V) (協約型)		
2P	MCCB2P2E20AT (200V) (協約型)		
ELB	ELCB2P2E20AT (協約型)		
[WH]	積算電力量計 (電子式) バルス発信機付		
[T/U]	端末器 (20A x 4)		

図中 伝送ユニット、端末器、リモコントランス等は盤内に収納とする。

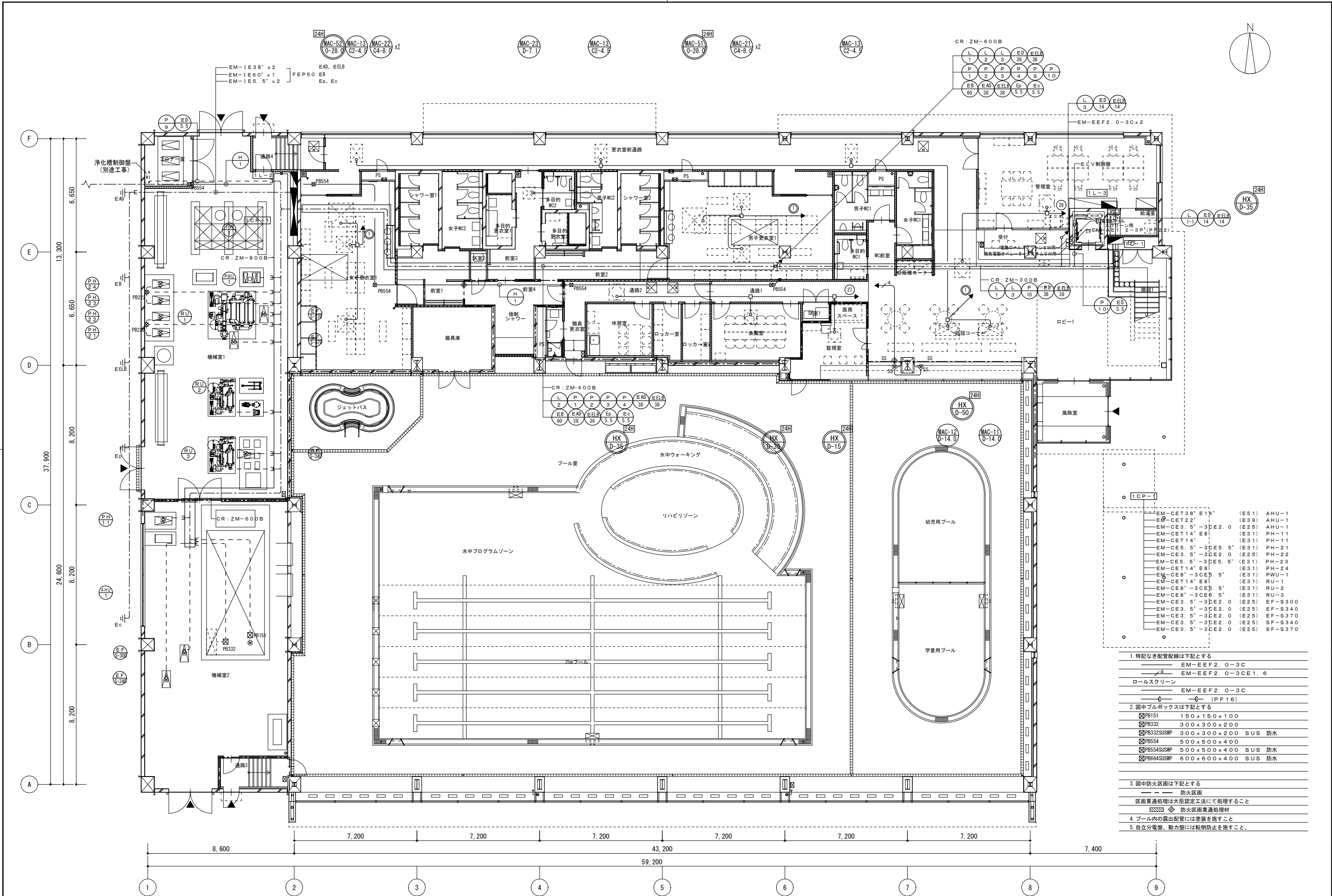
分電盤名称、記号、電気方式、幹線記号、主幹開閉器 WH等	回路番号	分岐開閉器		リE	Mg	負荷名称		備考	
		2P	ELB			照明	コンセント		
1L-1 1φ3W 210/105V 計. 36.110VA T/U x 6 伝送ユニット x 1 リモコントランス x 1	(H1)	○					200	HUB用	
	(誘)	○					13	誘導灯	
									1L-3 (12,300)
	①	○		○x6			485	50	管理室・給湯室
	②	○		○x1			234		男子更衣室1
	③	○		○x7			299	30	監視室他
	④	○					144	190	男女・多目的WC1
	⑤	○		○x4			272		風除室・談話コーナー他 (イ) (ロ)
	⑥	○		○x3			384		更衣室前通路他 (ホ) (ハ) (ト)
	(外1)	○			○		104		庇 ソーラータイマー
	(外2)	○			○		16		乗降スペース ソーラータイマー
	(外3)	○			○		77		バイク・駐輪場 ソーラータイマー
	(外4)	○			○		59		駐輪場・スロープ ソーラータイマー
	(外5)	○			○		240		駐輪場 ソーラータイマー
	(非)	○					16		非常用照明
		○							伝送ユニット・リモコントランス
	①	○						1000	ドライバー
	②	○						1000	ドライバー
	③	○						409	自動水栓他
	④	○						366	男子WC
	⑤	○						350	男子WC
	⑥	○						1406	電気温水器・自動水栓
	⑦	○						1150	ハンドドライヤー
	⑧	○						350	女子WC
	⑨	○						350	女子WC
	⑩	○						1406	電気温水器・自動水栓
	⑪	○						1150	ハンドドライヤー
	⑫	○						1053	オストメイト他
	⑬	○						1300	多目的WC
	⑭	○						400	
	⑮	○						300	監視室他
⑯	○						703	電気温水器・自動水栓	
⑰	○						500	洗濯機	
⑱	○						200		
⑲	○						400		
⑳	○						400		
㉑	○						1000	自販機	
㉒	○						1000	自販機	
㉓	○						100	自動扉	
㉔	○						300		
㉕	○						500		
㉖	○						1100	ELV制御盤	
㉗	○						670	空調換気扇	
㉘	○						350	空調換気扇	
㉙	○						1000	ウォータークーラー	
①	○							ヨビ	
②	○						1784	空調室内機	
③	○							ヨビ	
④	○							ヨビ	
⑤	○							スペース	
⑥	○							スペース	
⑦	○							スペース	
⑧	○							スペース	
⑨	○							スペース	
⑩	○							スペース	
⑪	○							スペース	
⑫	○							スペース	
⑬	○							スペース	
⑭	○							スペース	
⑮	○							スペース	
⑯	○							スペース	
⑰	○							スペース	
⑱	○							スペース	
⑲	○							スペース	
⑳	○							スペース	
㉑	○							スペース	
㉒	○							スペース	
㉓	○							スペース	
㉔	○							スペース	
㉕	○							スペース	
㉖	○							スペース	
㉗	○							スペース	
㉘	○							スペース	
㉙	○							スペース	
㉚	○							スペース	
㉛	○							スペース	
㉜	○							スペース	
㉝	○							スペース	
㉞	○							スペース	
㉟	○							スペース	
㊱	○							スペース	
㊲	○							スペース	
㊳	○							スペース	
㊴	○							スペース	
㊵	○							スペース	
㊶	○							スペース	
㊷	○							スペース	
㊸	○							スペース	
㊹	○							スペース	
㊺	○							スペース	
㊻	○							スペース	
㊼	○							スペース	
㊽	○							スペース	
㊾	○							スペース	
㊿	○							スペース	

分電盤名称、記号、電気方式、幹線記号、主幹開閉器 WH等	回路番号	分岐開閉器		リE	Mg	負荷名称		備考	
		2P	ELB			照明	コンセント		
1L-2 1φ3W 210/105V 計. 23.970VA T/U x 8 リモコントランス x 1	(誘)	○					17	誘導灯	
	①	○		○x1			300	女子更衣室1	
	②	○		○x2			116	150	女子WC2・シャワー室1
	③	○		○x2			132	200	男子WC2・シャワー室2他
	④	○		○x3			304	30	前室1~4・通路2 (イ) (ロ) (ハ)
	⑤	○		○x8			65	130	多目的更衣室1・2他
	⑥	○		○x10			214	240	休憩室・ロッカー室・器具庫他
	⑦	○		○x4			688	90	機械室1・フロアー室・通路4
	⑧	○		○x2			473		機械室2・通路3
	(外1)	○						31	メンテ用通路 ソーラータイマー
	(外2)	○						89	駐輪場 ソーラータイマー
	(非)	○						23	非常用照明
		○							リモコントランス
		○							ヨビ
	①	○						1000	ドライバー
	②	○						1000	ドライバー
	③	○						1000	ドライバー
	④	○						1000	ドライバー
	⑤	○						409	電気温水器・自動水栓
	⑥	○						350	女子WC
	⑦	○						350	女子WC
	⑧	○						350	女子WC
	⑨	○						1406	電気温水器・自動水栓
	⑩	○						103	自動水栓他
	⑪	○						103	自動水栓他
	⑫	○						1300	多目的WC
	⑬	○						1053	オストメイト他
	⑭	○						1069	男子WC
	⑮	○						350	男子WC
	⑯	○						103	自動水栓他
	⑰	○						1000	ポット
⑱	○						1000	IH	
⑲	○						1000	電子レンジ	
㉑	○						500	冷蔵庫	
㉒	○						200		
㉓	○						800		
㉔	○						200	シャワー制御盤	
㉕	○						200		
㉖	○						400		
㉗	○						300		
㉘	○						400		
㉙	○						500		
㉚	○						1000	ウォータークーラー	
㉛	○						1000	ウォータークーラー	
㉜	○							ヨビ	
㉝	○							ヨビ	
㉞	○							ヨビ	
㉟	○							ヨビ	
㊱	○						1032	空調室内機	
㊲	○							スペース	
㊳	○							スペース	
㊴	○							スペース	
㊵	○							スペース	
㊶	○							スペース	
㊷	○							スペース	
㊸	○							スペース	
㊹	○							スペース	
㊺	○							スペース	
㊻	○							スペース	
㊼	○							スペース	
㊽	○							スペース	
㊾	○							スペース	
㊿	○							スペース	

幹線番号	負荷名称	ケーブルサイズ	配管サイズ		幹線番号	負荷名称	ケーブルサイズ	配管サイズ		幹線番号	負荷名称	ケーブルサイズ	配管サイズ	
			土中	屋内				土中	屋内				土中	屋内
L1	1L-1, 1L-3	EM-CET100"		E75	P1	1CP-1	EM-CET100"		E75	EB60	接地線	EM-1E60"		
L1-1	1L-3	EM-CET38"		E51	P2	1CP-1	EM-CET100"		E75	EA, EB, ED, EELB, EELC, EELD	接地線	EM-1E38"		
L2	1L-2	EM-CET60"		E63	P3	1CP-1	EM-CET100"		E75	EA, EB, ED, EELB, EELC, EELD	接地線	EM-1E14"		
L3	2L-1	EM-CET60"		E63	P4	1CP-1	EM-CET38"		E51	EA, EB, ED, EELB, EELC, EELD	接地線	EM-1E5.5"		
					P5	RCP-1	EM-CET100"		G70					
					P6	RCP-1	EM-CET60"		G70					
					P7	RCP-1	EM-CET60"		G70					
					P8	RCP-2	EM-CET60"		G70					
					P9	浄化槽	EM-CE8'-3C		E31	H1	高圧引き込み	EM-6KVCET38"	FEP80 PE82	G82
					P10	ELV	EM-CET14"		E31					



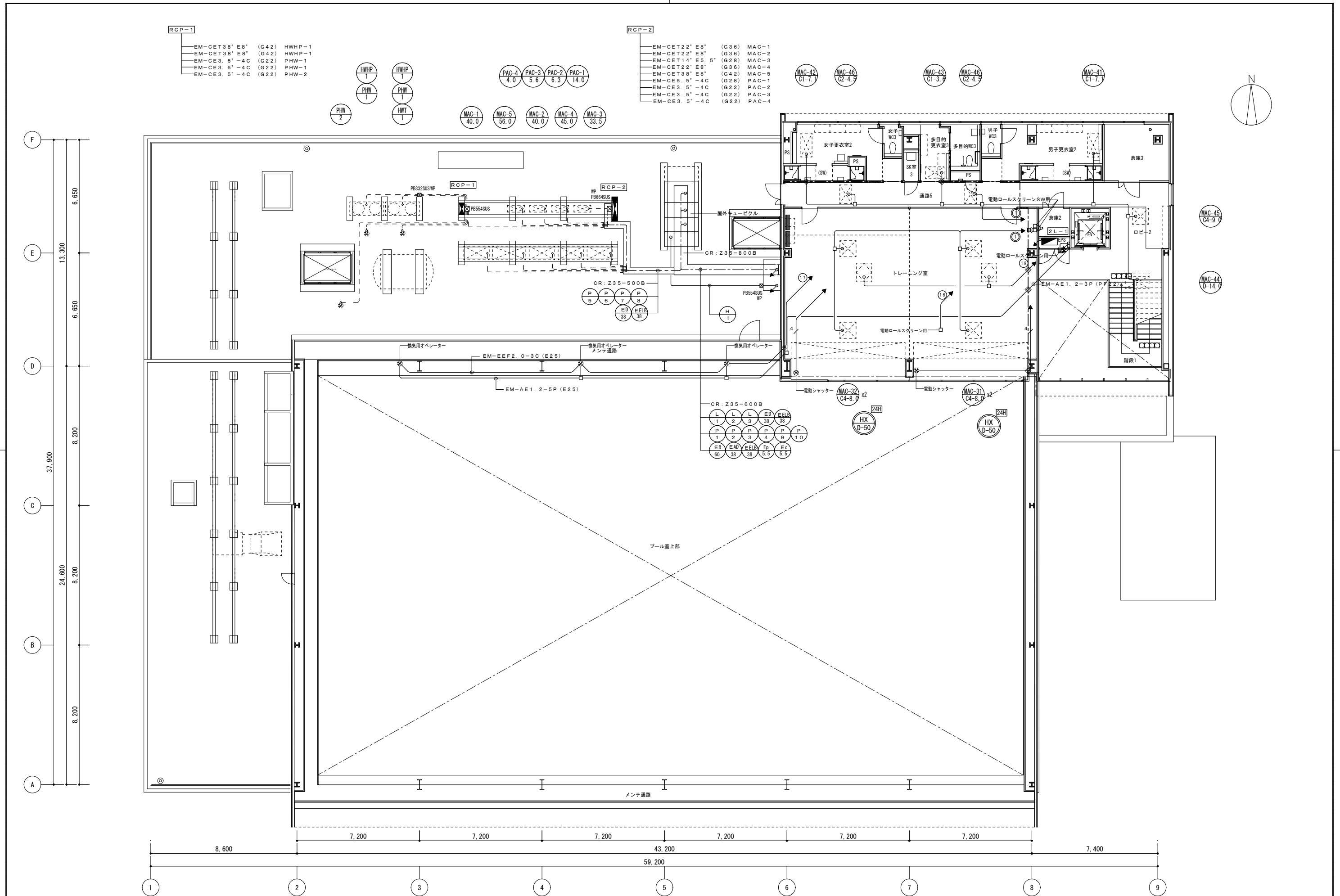
株式会社東畑建築事務所 TOHATA ARCHITECTS & ENGINEERS, INC.	設計番号 20170253	作成日 2021.03	種別/備考	工事名称 余熱利用施設建設工事	図面番号 E-008
	一級建築士 No.286010	担当 小柳 英治		図面名称 (電気設備工事) 幹線系統図 縮尺 A1: - A3: -	



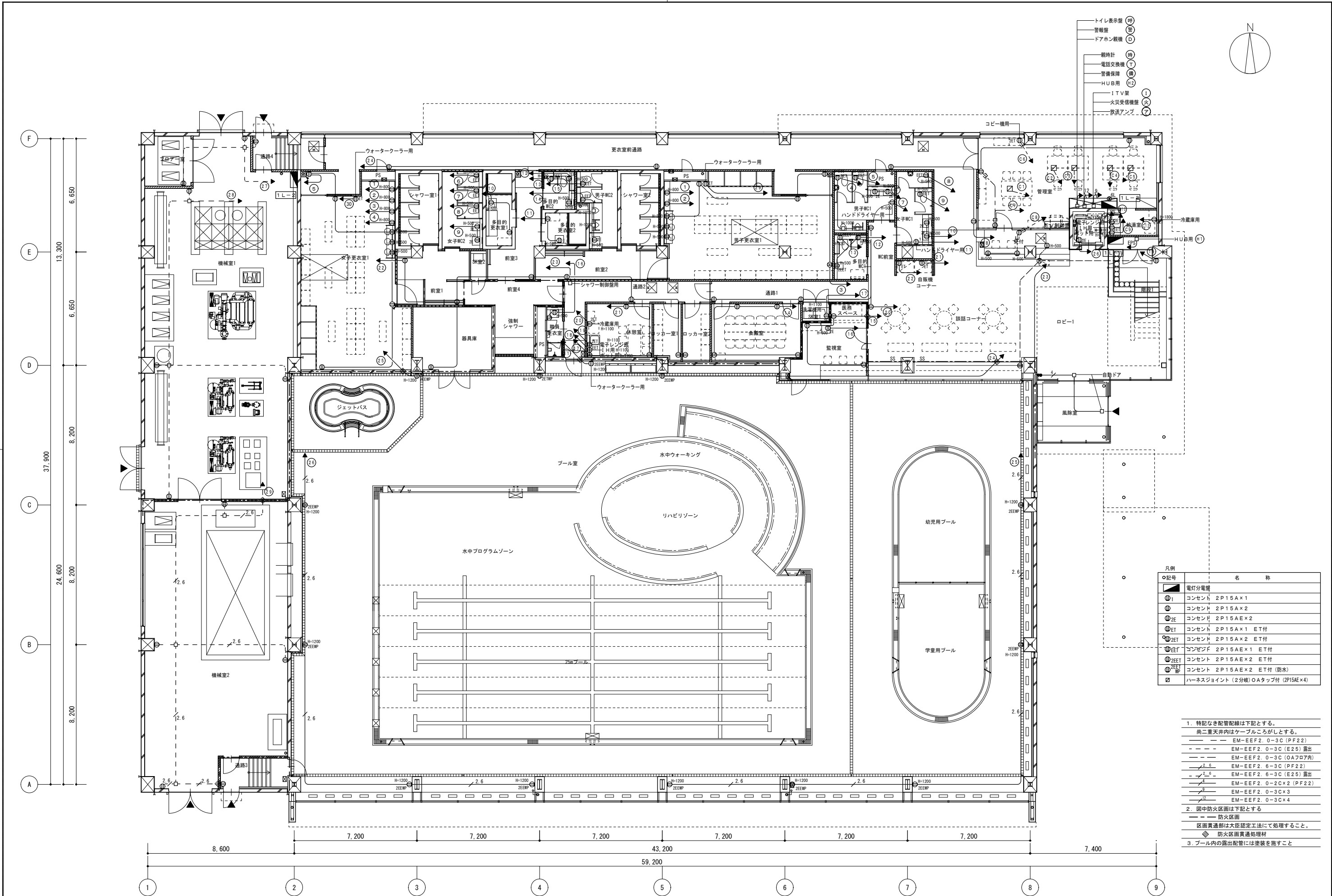
EM-CET38'E14'	(E51)	AHU-1
EM-CET22'	(E39)	AHU-1
EM-CE3.5'-3CE2.0	(E25)	AHU-1
EM-CET14'E8'	(E31)	PH-11
EM-CET14'	(E31)	PH-11
EM-CE5.5'-3CE5.5'	(E31)	PH-21
EM-CE3.5'-3CE2.0	(E25)	PH-22
EM-CE5.5'-3CE5.5'	(E31)	PH-23
EM-CET14'E8'	(E31)	PH-24
EM-CE8'-3CE5.5'	(E31)	PWU-1
EM-CET14'E8'	(E31)	RU-1
EM-CE8'-3CE5.5'	(E31)	RU-2
EM-CE8'-3CE6.5'	(E31)	RU-3
EM-CE3.5'-3CE2.0	(E25)	EF-S340
EM-CE3.5'-3CE2.0	(E25)	EF-S370
EM-CE3.5'-3CE2.0	(E25)	SF-S340
EM-CE3.5'-3CE2.0	(E25)	SF-S370

- 特記なき配管配線は下記とする
 - EM-EEF2.0-3C
 - EM-EEF2.0-3CE1.6
 - ロールスクリーン
 - EM-EEF2.0-3C
 - (PF16)
- 図中フルボックスは下記とする
 - PB151 150x150x100
 - PB332 300x300x200
 - PB332SUSWP 300x300x200 SUS 防水
 - PB554 500x500x400
 - PB554SUSWP 500x500x400 SUS 防水
 - PB664SUSWP 600x600x400 SUS 防水
- 図中防火区画は下記とする
 - 防火区画
 - 区画貫通処理は大匠認定工法にて処理すること
 - 防火区画貫通処理材
- プール内の露出配管には塗装を施すこと
- 自立分電盤、動力盤には転倒防止を施すこと。

株式会社東畑建築事務所 TOHATA ARCHITECTS & ENGINEERS, INC.	設計番号 20170253	作成日 2021.03	種別/備考	工事名称 余熱利用施設建設工事	図面番号 E-009
	一級建築士 No.286010	担当 小柳 英治		図面名称 (電気設備工事) 幹線動力設備1階平面図 縮尺 A1: 1/100 A3: 1/200	



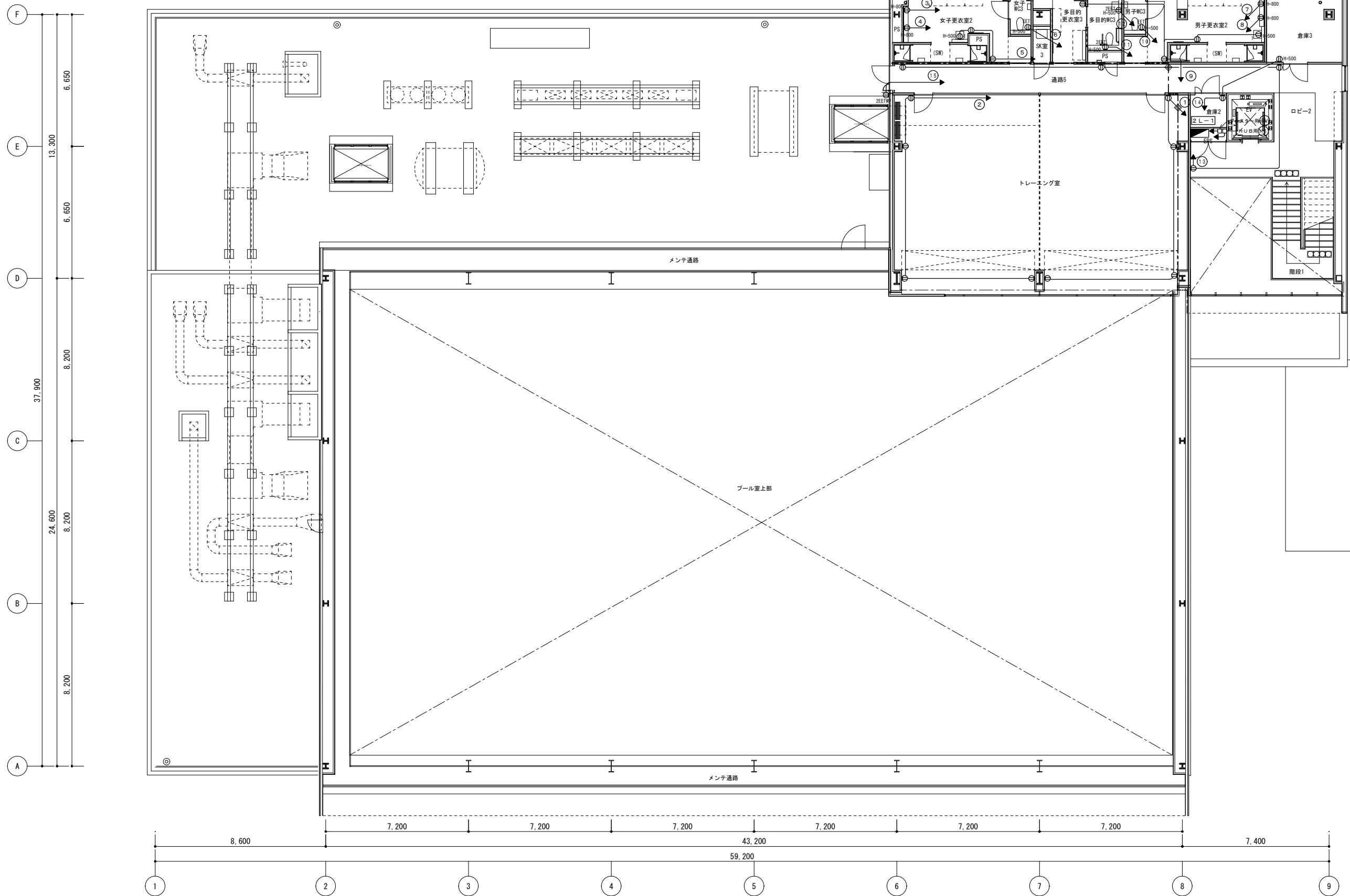
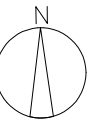
株式会社東畑建築事務所 TOHATA ARCHITECTS & ENGINEERS, INC.	設計番号	20170253	作成日	2021.03	種別/備考	工事名称	余熱利用施設建設工事	図面番号	E-010
	一級建築士 No.	286010	担当	小柳 英治		図面名称 (電気設備工事)	幹線動力設備2階平面図 縮尺 A1: 1/100 A3: 1/200		



- トイレ表示灯 (T)
- 警報機 (A)
- ドアホン機 (D)
- 観時計 (C)
- 電話交換機 (T)
- 警備保障 (B)
- HUB用 (H)
- ITV室 (I)
- 火災受信機 (F)
- 放送アンテナ (S)

凡例	○記号	名称
■	電灯分電盤	
①	コンセント	2P15A×1
②	コンセント	2P15A×2
③	コンセント	2P15A×2
④	コンセント	2P15A×1 ET付
⑤	コンセント	2P15A×2 ET付
⑥	コンセント	2P15A×1 ET付
⑦	コンセント	2P15A×2 ET付
⑧	コンセント	2P15A×2 ET付 (防水)
⑨	ハーネスジョイント (2分岐)	OAタップ付 (2P15A×4)

- 特記なき配管配線は下記とする。
 尚二重天井内はケーブルころがしとする。
 --- EM-EFF2.0-3C (PF22)
 --- EM-EFF2.0-3C (E25) 露出
 --- EM-EFF2.0-3C (OAフロア内)
 --- EM-EFF2.6-3C (PF22)
 --- EM-EFF2.6-3C (E25) 露出
 --- EM-EFF2.0-2C×2 (PF22)
 --- EM-EFF2.0-3C×3
 --- EM-EFF2.0-3C×4
- 図中防火区画は下記とする
 --- 防火区画
 区画貫通部は大臣認定工法にて処理すること。
 ◆ 防火区画貫通処理材
- プール内の露出配管には塗装を施すこと



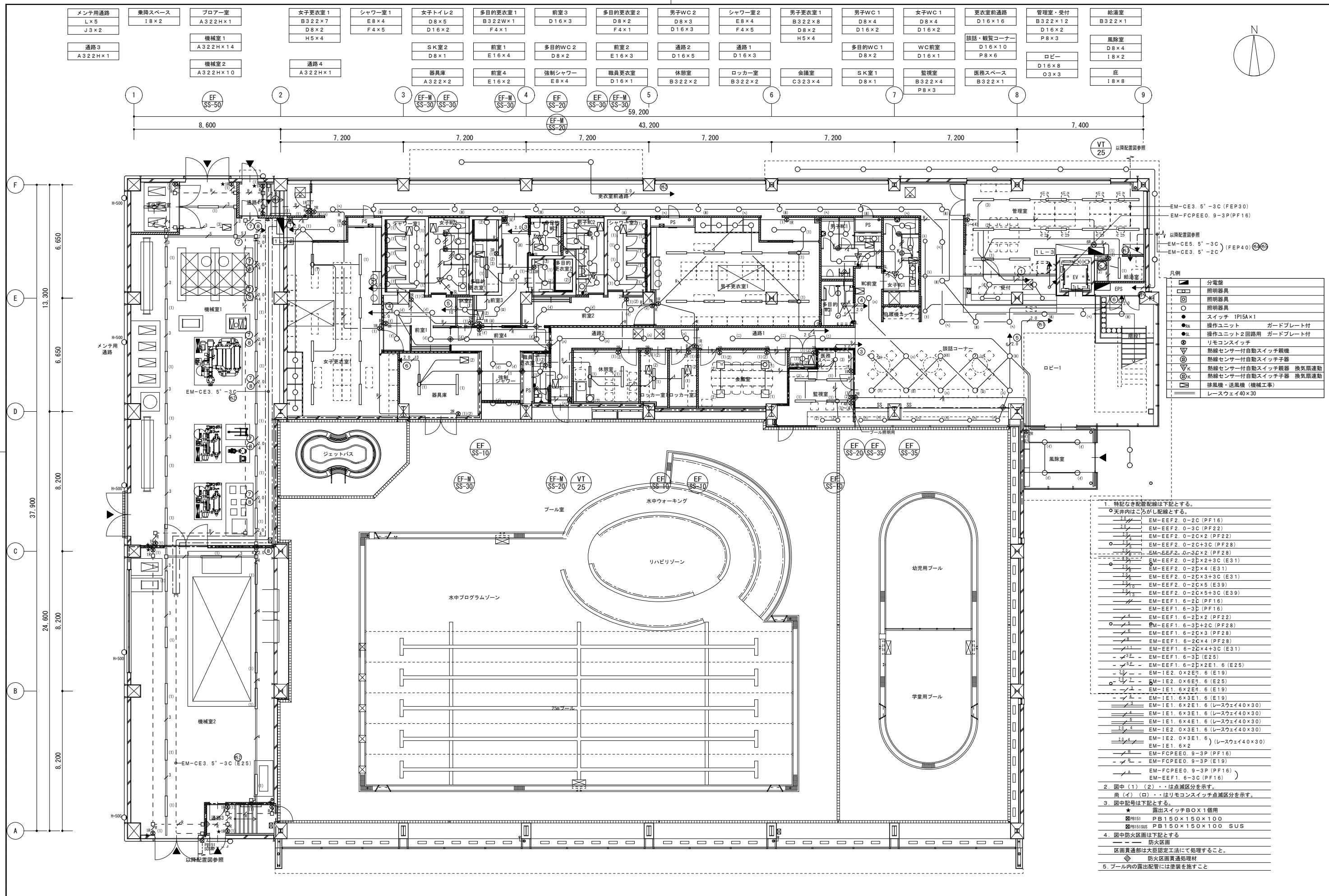
Vertical dimensions (A-F):
 A-B: 8,200
 B-C: 24,600
 C-D: 37,900
 D-E: 8,200
 E-F: 13,300
 Total: 6,650

Horizontal dimensions (1-9):
 1-2: 8,600
 2-3: 7,200
 3-4: 7,200
 4-5: 7,200
 5-6: 43,200
 6-7: 7,200
 7-8: 7,200
 8-9: 7,400
 Total: 59,200

株式会社東畑建築事務所 TOHATA ARCHITECTS & ENGINEERS, INC.	設計番号 20170253	作成日 2021.03	種別/備考	工事名称 余熱利用施設建設工事	図面番号 E-012
	一級建築士 No.286010	担当		図面名称 (電気設備工事)	
	小柳 英治			コンセント設備2階平面図 縮尺 A1: 1/100 A3: 1/200	

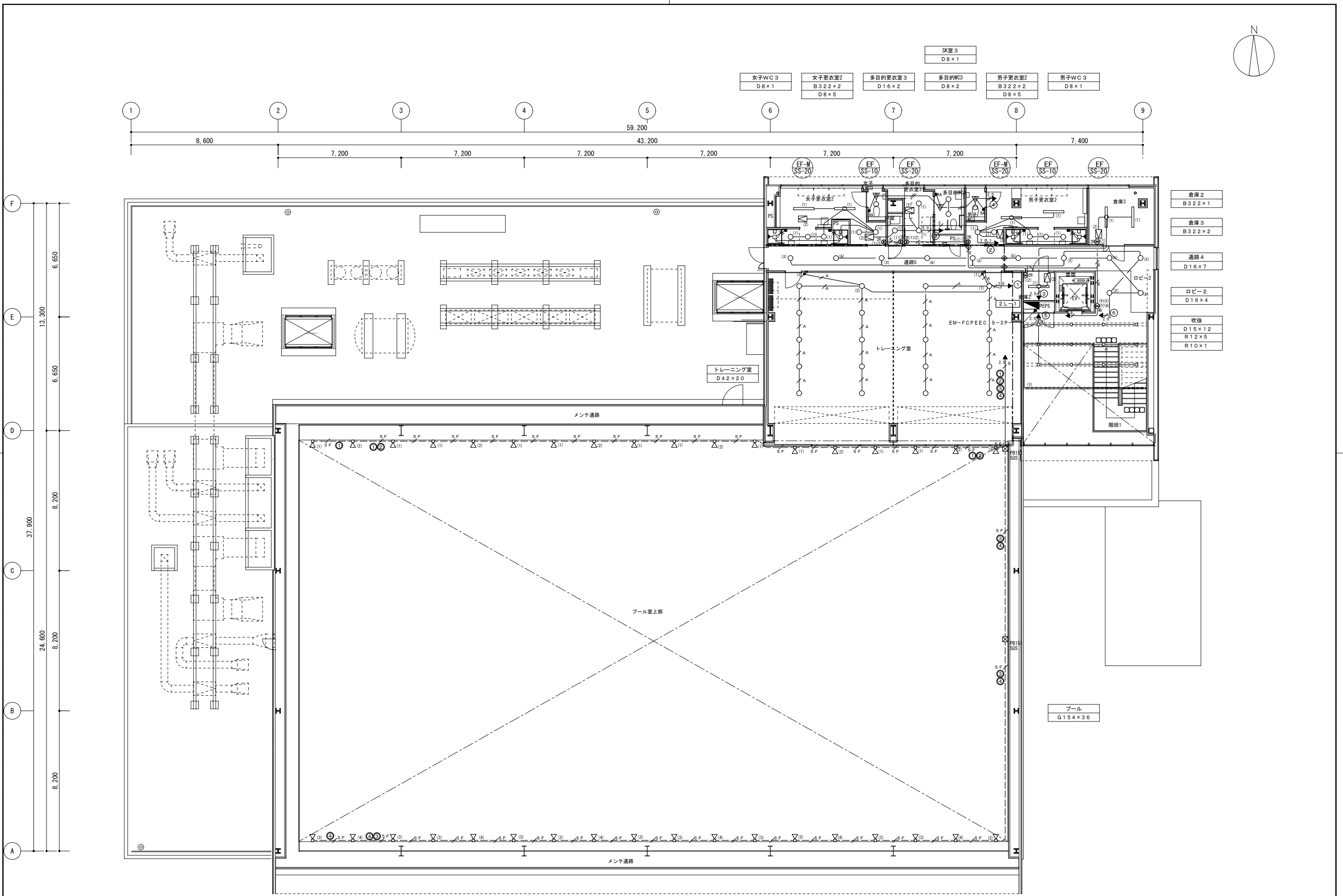
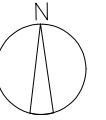
A	直付ベースライト W=150	B	埋込ベースライト	C	埋込下面開放タイプ □450	D	ダウンライト	E	ダウンライト 防湿・防雨型	F	LEDブラケット 防湿・防雨型																																																																																																																																																																																													
<p>パナソニック XLX460AENZ LE9 パナソニック XLX450AENZ LE9</p>		<p>パナソニック XLX460PENZ LE9 パナソニック XLX450PENZ LE9 パナソニック XLX452UENZ LE9</p>		<p>パナソニック XL373PEUJ LA9</p>		<p>パナソニック XND1061WN LE9 パナソニック XND2031WN LE9 パナソニック XND2060WNK LE9 パナソニック XND5530WN LZ9</p>		<p>パナソニック LGW73110 LE1 パナソニック XNW2061WN LE9</p>		<p>パナソニック NNW11110</p>																																																																																																																																																																																														
332H	LED4.3.1W 6900lm LSS9-4-65LE9	322H	LED4.3.1W 6680lm LRS6-4-65LE9	323	LED4.4W 6210lm	8	LED7.9W 1010lm LRS1-08LE9	8	LED7.3W 795lm	4	LED4W																																																																																																																																																																																													
332	LED3.2.5W 5200lm LSS9-4-48LE9	322	LED3.2.5W 5040lm LRS6-4-48LE9			15	LED15.5W 1925lm 100φ	16	LED15.5W 1875lm																																																																																																																																																																																															
		322W	LED3.2.5W 4800lm 防湿型			42	LED4.2.4W 5120lm 調光																																																																																																																																																																																																	
						J	LEDブラケット	K	LEDブラケット	L	フットライト																																																																																																																																																																																													
G	LED投光器 プール用2000形	H	ダウンライト 人感センサ付	I	ダウンライト 防雨型	J	ダウンライト 防雨型	K	LEDブラケット 防雨型	L	フットライト 防雨型																																																																																																																																																																																													
<p>広角形 防雨型・防塵型 落下防止ワイヤー付</p> <p>パナソニック NNY24736 LA9</p>		<p>パナソニック XND0634WNLE9</p>		<p>パナソニック LGW71707LE1</p>		<p>パナソニック NNY20215C</p>		<p>パナソニック NNW110008LE1</p>		<p>パナソニック YYY66512</p>																																																																																																																																																																																														
154	LED15.4W 21000lm	5	LED4.4W 540lm	8	LED8W 370lm	3	LED2.2W 47.6lm		LED6.9W 490lm		LED4.4W 109.6lm																																																																																																																																																																																													
M	庭園灯	N	ポール灯	O	ダウンライト	P	ダウンライト	Q	庭園灯	R	建築部材照明																																																																																																																																																																																													
<p>パナソニック YYY16130ZLE1</p>		<p>タイマー機能付 重粉溶融メッキ後塗装 φ93.1 φ101.6 4900 1200 G.L. コンクリート 基礎(500x500x1200)</p> <p>パナソニック モールライトXY4207ZLF9</p>		<p>ウォールウォッシャー パナソニック NTS61111W</p>		<p>パナソニック NNY75024</p>		<p>パナソニック NNY22211C</p>		<p>パナソニック XLY120ENLE1 パナソニック XLY090ENLE1</p>																																																																																																																																																																																														
	LED10.4W 112lm		LED60W 6420lm	3	LED15.4W 575lm	8	LED8W 235lm		LED2.7W 52.6lm	12	LED12W 1450lm L=1200																																																																																																																																																																																													
										10	LED10W 1200lm L=900																																																																																																																																																																																													
a	通路誘導灯 電池内蔵型	b	避難口誘導灯 片面型 電池内蔵型	c	避難口誘導灯 片面型 電池内蔵型	d	非常灯 KI-LRS11-1	e	非常灯 KI-LRS11-2	f	KI-LRS11-3																																																																																																																																																																																													
<table border="1"> <tr><th colspan="2">保守率0.92</th><th colspan="5">電池内蔵型</th></tr> <tr><th>器具取付高さ</th><th>2.1m</th><th>2.4m</th><th>2.6m</th><th>3.0m</th><th>4.0m</th><th>5.0m</th></tr> <tr><th>単体配置</th><td>A1</td><td>3.8m</td><td>4.0</td><td>4.0</td><td>2.8</td><td>-</td><td>-</td></tr> <tr><th>直線配置</th><td>A2</td><td>8.5m</td><td>9.4</td><td>9.9</td><td>10.1</td><td>-</td><td>-</td></tr> <tr><th>四角配置</th><td>A4</td><td>6.9m</td><td>7.6</td><td>8.1</td><td>8.9</td><td>-</td><td>-</td></tr> </table>		保守率0.92		電池内蔵型					器具取付高さ	2.1m	2.4m	2.6m	3.0m	4.0m	5.0m	単体配置	A1	3.8m	4.0	4.0	2.8	-	-	直線配置	A2	8.5m	9.4	9.9	10.1	-	-	四角配置	A4	6.9m	7.6	8.1	8.9	-	-	<table border="1"> <tr><th colspan="2">保守率0.92</th><th colspan="5">電池内蔵型</th></tr> <tr><th>器具取付高さ</th><th>2.1m</th><th>2.4m</th><th>2.6m</th><th>3.0m</th><th>4.0m</th><th>5.0m</th></tr> <tr><th>単体配置</th><td>A1</td><td>4.3m</td><td>4.5</td><td>4.6</td><td>4.7</td><td>3.7</td><td>-</td></tr> <tr><th>直線配置</th><td>A2</td><td>9.3m</td><td>10.4</td><td>10.9</td><td>11.9</td><td>12.9</td><td>-</td></tr> <tr><th>四角配置</th><td>A4</td><td>7.5m</td><td>8.2</td><td>8.7</td><td>9.7</td><td>11.7</td><td>-</td></tr> </table>		保守率0.92		電池内蔵型					器具取付高さ	2.1m	2.4m	2.6m	3.0m	4.0m	5.0m	単体配置	A1	4.3m	4.5	4.6	4.7	3.7	-	直線配置	A2	9.3m	10.4	10.9	11.9	12.9	-	四角配置	A4	7.5m	8.2	8.7	9.7	11.7	-	<table border="1"> <tr><th colspan="2">保守率0.92</th><th colspan="5">電池内蔵型</th></tr> <tr><th>器具取付高さ</th><th>2.1m</th><th>2.4m</th><th>2.6m</th><th>3.0m</th><th>4.0m</th><th>5.0m</th></tr> <tr><th>単体配置</th><td>A1</td><td>5.4m</td><td>5.9</td><td>6.3</td><td>6.9</td><td>7.9</td><td>8.7</td></tr> <tr><th>直線配置</th><td>A2</td><td>11.3m</td><td>12.7</td><td>13.5</td><td>15.2</td><td>18.6</td><td>21.0</td></tr> <tr><th>四角配置</th><td>A4</td><td>8.5m</td><td>9.6</td><td>10.2</td><td>11.6</td><td>14.6</td><td>17.2</td></tr> </table>		保守率0.92		電池内蔵型					器具取付高さ	2.1m	2.4m	2.6m	3.0m	4.0m	5.0m	単体配置	A1	5.4m	5.9	6.3	6.9	7.9	8.7	直線配置	A2	11.3m	12.7	13.5	15.2	18.6	21.0	四角配置	A4	8.5m	9.6	10.2	11.6	14.6	17.2	<table border="1"> <tr><th colspan="2">保守率0.92</th><th colspan="5">電池内蔵型</th></tr> <tr><th>器具取付高さ</th><th>2.1m</th><th>2.4m</th><th>2.6m</th><th>3.0m</th><th>4.0m</th><th>5.0m</th></tr> <tr><th>単体配置</th><td>A1</td><td>4.2m</td><td>4.6</td><td>4.7</td><td>4.9</td><td>3.3</td><td>-</td></tr> <tr><th>直線配置</th><td>A2</td><td>9.3m</td><td>10.2</td><td>10.8</td><td>11.9</td><td>12.9</td><td>-</td></tr> <tr><th>四角配置</th><td>A4</td><td>7.4m</td><td>8.2</td><td>8.7</td><td>9.6</td><td>11.7</td><td>-</td></tr> </table>		保守率0.92		電池内蔵型					器具取付高さ	2.1m	2.4m	2.6m	3.0m	4.0m	5.0m	単体配置	A1	4.2m	4.6	4.7	4.9	3.3	-	直線配置	A2	9.3m	10.2	10.8	11.9	12.9	-	四角配置	A4	7.4m	8.2	8.7	9.6	11.7	-	<table border="1"> <tr><th colspan="2">保守率0.92</th><th colspan="5">電池内蔵型</th></tr> <tr><th>器具取付高さ</th><th>2.1m</th><th>2.4m</th><th>2.6m</th><th>3.0m</th><th>4.0m</th><th>5.0m</th><th>6.0m</th></tr> <tr><th>単体配置</th><td>A1</td><td>5.4m</td><td>5.9</td><td>6.3</td><td>6.9</td><td>7.9</td><td>8.7</td></tr> <tr><th>直線配置</th><td>A2</td><td>11.3m</td><td>12.7</td><td>13.5</td><td>15.2</td><td>18.6</td><td>21.0</td></tr> <tr><th>四角配置</th><td>A4</td><td>8.5m</td><td>9.6</td><td>10.2</td><td>11.6</td><td>14.6</td><td>17.2</td></tr> </table>		保守率0.92		電池内蔵型					器具取付高さ	2.1m	2.4m	2.6m	3.0m	4.0m	5.0m	6.0m	単体配置	A1	5.4m	5.9	6.3	6.9	7.9	8.7	直線配置	A2	11.3m	12.7	13.5	15.2	18.6	21.0	四角配置	A4	8.5m	9.6	10.2	11.6	14.6	17.2
保守率0.92		電池内蔵型																																																																																																																																																																																																						
器具取付高さ	2.1m	2.4m	2.6m	3.0m	4.0m	5.0m																																																																																																																																																																																																		
単体配置	A1	3.8m	4.0	4.0	2.8	-	-																																																																																																																																																																																																	
直線配置	A2	8.5m	9.4	9.9	10.1	-	-																																																																																																																																																																																																	
四角配置	A4	6.9m	7.6	8.1	8.9	-	-																																																																																																																																																																																																	
保守率0.92		電池内蔵型																																																																																																																																																																																																						
器具取付高さ	2.1m	2.4m	2.6m	3.0m	4.0m	5.0m																																																																																																																																																																																																		
単体配置	A1	4.3m	4.5	4.6	4.7	3.7	-																																																																																																																																																																																																	
直線配置	A2	9.3m	10.4	10.9	11.9	12.9	-																																																																																																																																																																																																	
四角配置	A4	7.5m	8.2	8.7	9.7	11.7	-																																																																																																																																																																																																	
保守率0.92		電池内蔵型																																																																																																																																																																																																						
器具取付高さ	2.1m	2.4m	2.6m	3.0m	4.0m	5.0m																																																																																																																																																																																																		
単体配置	A1	5.4m	5.9	6.3	6.9	7.9	8.7																																																																																																																																																																																																	
直線配置	A2	11.3m	12.7	13.5	15.2	18.6	21.0																																																																																																																																																																																																	
四角配置	A4	8.5m	9.6	10.2	11.6	14.6	17.2																																																																																																																																																																																																	
保守率0.92		電池内蔵型																																																																																																																																																																																																						
器具取付高さ	2.1m	2.4m	2.6m	3.0m	4.0m	5.0m																																																																																																																																																																																																		
単体配置	A1	4.2m	4.6	4.7	4.9	3.3	-																																																																																																																																																																																																	
直線配置	A2	9.3m	10.2	10.8	11.9	12.9	-																																																																																																																																																																																																	
四角配置	A4	7.4m	8.2	8.7	9.6	11.7	-																																																																																																																																																																																																	
保守率0.92		電池内蔵型																																																																																																																																																																																																						
器具取付高さ	2.1m	2.4m	2.6m	3.0m	4.0m	5.0m	6.0m																																																																																																																																																																																																	
単体配置	A1	5.4m	5.9	6.3	6.9	7.9	8.7																																																																																																																																																																																																	
直線配置	A2	11.3m	12.7	13.5	15.2	18.6	21.0																																																																																																																																																																																																	
四角配置	A4	8.5m	9.6	10.2	11.6	14.6	17.2																																																																																																																																																																																																	
1	LED C線 両面 天井埋込型 ST1-FSF23-C	1	LED C線 片面 壁付 SH1-FSF20-C	1	LED C線 片面 天井直付型		LEDD.9W		LED1.0W		LED1.3W																																																																																																																																																																																													
2	LED C線 片面 天井直付型 ST1-FSF22-C																																																																																																																																																																																																							
3	LED C線 片面 壁付 ST1-FSF22-C																																																																																																																																																																																																							
g	非常灯	h	非常灯	i	非常灯 KI-LSS11-3	j	非常灯	S	軒下灯																																																																																																																																																																																															
<p>保守率0.92 電池内蔵型</p> <table border="1"> <tr><th>器具取付高さ</th><th>4.0m</th><th>5.0m</th><th>6.0m</th><th>7.0m</th><th>8.0m</th></tr> <tr><th>単体配置</th><td>A1</td><td>7.4m</td><td>8.0</td><td>6.5</td><td>5.7</td><td>4.2</td></tr> <tr><th>直線配置</th><td>A2</td><td>17.5m</td><td>19.5</td><td>21.3</td><td>20.9</td><td>18.8</td></tr> <tr><th>四角配置</th><td>A4</td><td>14.5m</td><td>16.6</td><td>18.2</td><td>19.5</td><td>18.8</td></tr> </table>		器具取付高さ	4.0m	5.0m	6.0m	7.0m	8.0m	単体配置	A1	7.4m	8.0	6.5	5.7	4.2	直線配置	A2	17.5m	19.5	21.3	20.9	18.8	四角配置	A4	14.5m	16.6	18.2	19.5	18.8	<p>保守率0.92 電池内蔵型</p> <table border="1"> <tr><th>器具取付高さ</th><th>2.1m</th><th>2.4m</th><th>2.6m</th><th>3.0m</th><th>4.0m</th><th>5.0m</th></tr> <tr><th>単体配置</th><td>A1</td><td>4.3m</td><td>4.5</td><td>4.6</td><td>4.7</td><td>3.7</td><td>-</td></tr> <tr><th>直線配置</th><td>A2</td><td>9.3m</td><td>10.4</td><td>10.9</td><td>11.9</td><td>12.9</td><td>-</td></tr> <tr><th>四角配置</th><td>A4</td><td>7.5m</td><td>8.2</td><td>8.7</td><td>9.7</td><td>11.7</td><td>-</td></tr> </table>		器具取付高さ	2.1m	2.4m	2.6m	3.0m	4.0m	5.0m	単体配置	A1	4.3m	4.5	4.6	4.7	3.7	-	直線配置	A2	9.3m	10.4	10.9	11.9	12.9	-	四角配置	A4	7.5m	8.2	8.7	9.7	11.7	-	<p>保守率0.92 電池内蔵型</p> <table border="1"> <tr><th>器具取付高さ</th><th>2.1m</th><th>2.4m</th><th>2.6m</th><th>3.0m</th><th>4.0m</th><th>5.0m</th><th>6.0m</th></tr> <tr><th>単体配置</th><td>A1</td><td>5.4m</td><td>5.9</td><td>6.3</td><td>6.9</td><td>7.9</td><td>8.7</td></tr> <tr><th>直線配置</th><td>A2</td><td>11.3m</td><td>12.7</td><td>13.5</td><td>15.2</td><td>18.6</td><td>21.0</td></tr> <tr><th>四角配置</th><td>A4</td><td>8.5m</td><td>9.6</td><td>10.2</td><td>11.6</td><td>14.6</td><td>17.2</td></tr> </table>		器具取付高さ	2.1m	2.4m	2.6m	3.0m	4.0m	5.0m	6.0m	単体配置	A1	5.4m	5.9	6.3	6.9	7.9	8.7	直線配置	A2	11.3m	12.7	13.5	15.2	18.6	21.0	四角配置	A4	8.5m	9.6	10.2	11.6	14.6	17.2	<p>保守率0.92 電池内蔵型</p> <table border="1"> <tr><th>器具取付高さ</th><th>2.1m</th><th>2.4m</th><th>2.6m</th><th>3.0m</th><th>4.0m</th><th>5.0m</th></tr> <tr><th>単体配置</th><td>A1</td><td>4.2m</td><td>4.6</td><td>4.7</td><td>4.9</td><td>3.3</td><td>-</td></tr> <tr><th>直線配置</th><td>A2</td><td>9.3m</td><td>10.2</td><td>10.8</td><td>11.9</td><td>12.9</td><td>-</td></tr> <tr><th>四角配置</th><td>A4</td><td>7.4m</td><td>8.2</td><td>8.7</td><td>9.6</td><td>11.7</td><td>-</td></tr> </table>		器具取付高さ	2.1m	2.4m	2.6m	3.0m	4.0m	5.0m	単体配置	A1	4.2m	4.6	4.7	4.9	3.3	-	直線配置	A2	9.3m	10.2	10.8	11.9	12.9	-	四角配置	A4	7.4m	8.2	8.7	9.6	11.7	-	<p>保守率0.92 電池内蔵型</p> <table border="1"> <tr><th>器具取付高さ</th><th>2.1m</th><th>2.4m</th><th>2.6m</th><th>3.0m</th><th>4.0m</th><th>5.0m</th><th>6.0m</th></tr> <tr><th>単体配置</th><td>A1</td><td>5.4m</td><td>5.9</td><td>6.3</td><td>6.9</td><td>7.9</td><td>8.7</td></tr> <tr><th>直線配置</th><td>A2</td><td>11.3m</td><td>12.7</td><td>13.5</td><td>15.2</td><td>18.6</td><td>21.0</td></tr> <tr><th>四角配置</th><td>A4</td><td>8.5m</td><td>9.6</td><td>10.2</td><td>11.6</td><td>14.6</td><td>17.2</td></tr> </table>		器具取付高さ	2.1m	2.4m	2.6m	3.0m	4.0m	5.0m	6.0m	単体配置	A1	5.4m	5.9	6.3	6.9	7.9	8.7	直線配置	A2	11.3m	12.7	13.5	15.2	18.6	21.0	四角配置	A4	8.5m	9.6	10.2	11.6	14.6	17.2																																						
器具取付高さ	4.0m	5.0m	6.0m	7.0m	8.0m																																																																																																																																																																																																			
単体配置	A1	7.4m	8.0	6.5	5.7	4.2																																																																																																																																																																																																		
直線配置	A2	17.5m	19.5	21.3	20.9	18.8																																																																																																																																																																																																		
四角配置	A4	14.5m	16.6	18.2	19.5	18.8																																																																																																																																																																																																		
器具取付高さ	2.1m	2.4m	2.6m	3.0m	4.0m	5.0m																																																																																																																																																																																																		
単体配置	A1	4.3m	4.5	4.6	4.7	3.7	-																																																																																																																																																																																																	
直線配置	A2	9.3m	10.4	10.9	11.9	12.9	-																																																																																																																																																																																																	
四角配置	A4	7.5m	8.2	8.7	9.7	11.7	-																																																																																																																																																																																																	
器具取付高さ	2.1m	2.4m	2.6m	3.0m	4.0m	5.0m	6.0m																																																																																																																																																																																																	
単体配置	A1	5.4m	5.9	6.3	6.9	7.9	8.7																																																																																																																																																																																																	
直線配置	A2	11.3m	12.7	13.5	15.2	18.6	21.0																																																																																																																																																																																																	
四角配置	A4	8.5m	9.6	10.2	11.6	14.6	17.2																																																																																																																																																																																																	
器具取付高さ	2.1m	2.4m	2.6m	3.0m	4.0m	5.0m																																																																																																																																																																																																		
単体配置	A1	4.2m	4.6	4.7	4.9	3.3	-																																																																																																																																																																																																	
直線配置	A2	9.3m	10.2	10.8	11.9	12.9	-																																																																																																																																																																																																	
四角配置	A4	7.4m	8.2	8.7	9.6	11.7	-																																																																																																																																																																																																	
器具取付高さ	2.1m	2.4m	2.6m	3.0m	4.0m	5.0m	6.0m																																																																																																																																																																																																	
単体配置	A1	5.4m	5.9	6.3	6.9	7.9	8.7																																																																																																																																																																																																	
直線配置	A2	11.3m	12.7	13.5	15.2	18.6	21.0																																																																																																																																																																																																	
四角配置	A4	8.5m	9.6	10.2	11.6	14.6	17.2																																																																																																																																																																																																	
	LED1.3W		LED1W		LED1.3W		LED1.3W		LED5.8W 550lm																																																																																																																																																																																															

盤名称	回路番号	リモコンスイッチ番号	部屋名	パターン点滅区分
1L-1	3	(1)	男子更衣室1	※1
		(1)	監視室	
		(2)	医務スペース	
		(1)(2)	SK室1	
		(1)	会議室	
		(2)	会議室	
	5	(イ)	風除室	※3
		(ロ)	談話コーナー・観覧コーナー	
		(ハ)	談話コーナー・観覧コーナー	
	6	(ニ)	通路1	※2
		(ホ)	更衣室前通路	
		(ヘ)	更衣室前通路	
(ト)		更衣室前通路		
1L-2	1	(1)	女子更衣室1	※2
		(イ)	前室1・2・4・強制シャワー	
		(ロ)	前室3	
		(ハ)	通路2	
	5	(1)	通路4	※1
		(1)	SK室2	
		(1)	多目的更衣室1	
		(2)(3)	多目的更衣室1	
		(1)	多目的更衣室2	
		(2)(3)	多目的更衣室2	
		(1)	器具庫	
		(1)	職員更衣室	
		(1)(2)	休憩室	
		(1)(2)	ロッカー室1	
	6	(1)(2)	ロッカー室2	※4
		(1)	機械室1	
		(2)(3)	フロア室	
	7	(1)	機械室2	※5
(1)		通路3		
2L-1	1	(1)	プール	※4
		(2)		
		(3)		
		(4)		
	2	(1)(2)	男子更衣室2	※5
		(1)(2)	女子更衣室2	
		(1)(2)	SK室3	
		(1)(2)	多目的更衣室3	
		(1)(2)	倉庫2	
		(1)(2)	倉庫3	
6	(チ)	吹抜	※6	
	(リ)	吹抜		
	(又)	ロビー2・通路4		
5	(ル)	ロビー2・通路4	※6	
	(ル)	ロビー2・通路4		

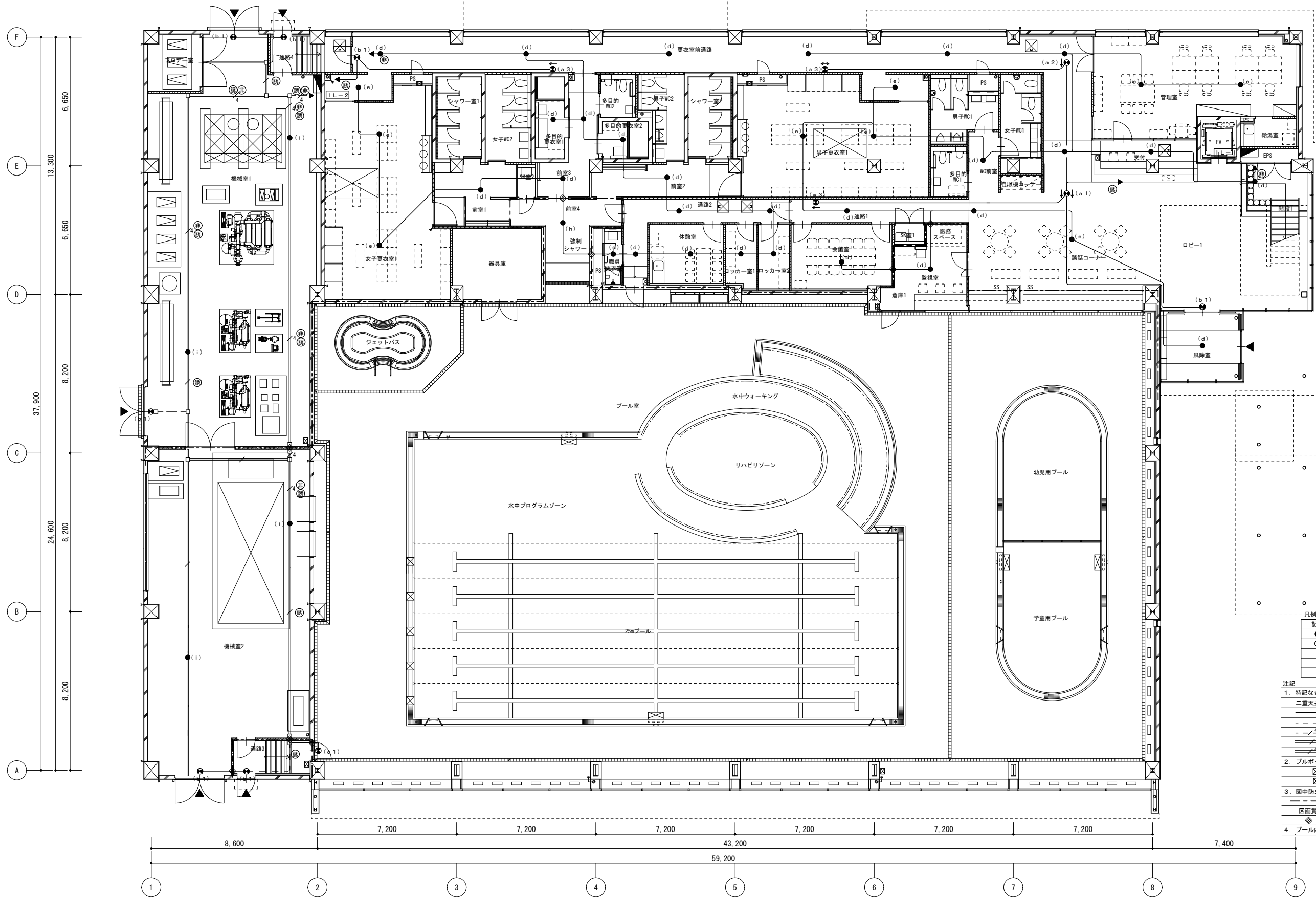
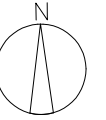


凡例	
□	分電盤
○	照明器具
○	照明器具
○	照明器具
●	スイッチ 1P15A×1
●RA	操作ユニット ガードプレート付
●SL	操作ユニット2回路用 ガードプレート付
○	リモコンスイッチ
○	熱線センサー付自動スイッチ親機
○	熱線センサー付自動スイッチ子器
○	熱線センサー付自動スイッチ親機 換気扇連動
○	熱線センサー付自動スイッチ子器 換気扇連動
○	排風機・送風機 (機械工事)
○	レースウェイ40×30

- 特記なき配管配線は下記とする。
○天井内はこしがし配線とする。
 - EM-EEF2. 0-2C (PF16)
 - EM-EEF2. 0-3C (PF22)
 - EM-EEF2. 0-2C×2 (PF22)
 - EM-EEF2. 0-2C×3C (PF28)
 - EM-EEF2. 0-3C×2 (PF28)
 - EM-EEF2. 0-2C×2+3C (E31)
 - EM-EEF2. 0-2C×4 (E31)
 - EM-EEF2. 0-2C×3+3C (E31)
 - EM-EEF2. 0-2C×5 (E39)
 - EM-EEF2. 0-2C×5+3C (E39)
 - EM-EEF1. 6-2C (PF16)
 - EM-EEF1. 6-3C (PF16)
 - EM-EEF1. 6-2C×2 (PF22)
 - EM-EEF1. 6-3C×2C (PF28)
 - EM-EEF1. 6-2C×3 (PF28)
 - EM-EEF1. 6-2C×4 (PF28)
 - EM-EEF1. 6-2C×4+3C (E31)
 - EM-EEF1. 6-3C (E25)
 - EM-EEF1. 6-2C×2E1. 6 (E25)
 - EM-1E2. 0×2E1. 6 (E19)
 - EM-1E2. 0×6E1. 6 (E25)
 - EM-1E1. 6×2E1. 6 (E19)
 - EM-1E1. 6×3E1. 6 (E19)
 - EM-1E1. 6×2E1. 6 (レースウェイ40×30)
 - EM-1E1. 6×3E1. 6 (レースウェイ40×30)
 - EM-1E1. 6×4E1. 6 (レースウェイ40×30)
 - EM-1E2. 0×3E1. 6 (レースウェイ40×30)
 - EM-1E2. 0×3E1. 6 (レースウェイ40×30)
 - EM-1E1. 6×2 (レースウェイ40×30)
 - EM-1E1. 6×2
 - EM-FCPEE0. 9-3P (PF16)
 - EM-FCPEE0. 9-3P (E19)
 - EM-FCPEE0. 9-3P (PF16)
 - EM-EEF1. 6-3C (PF16)
- 中(1)(2)は漏電区分を示す。
○(イ)(ロ)はリモコンスイッチ点滅区分を示す。
- 中記号は下記とする。
★ 露出スイッチBOX1個用
 - PB151 PB150×150×100
 - PB151SUS PB150×150×100 SUS
- 中防火区画は下記とする
 - 防火区画
 - 区画貫通部は大臣認定工法にて処理すること。
 - 防火区画貫通処理材
- プール内の露出配管には塗装を施すこと

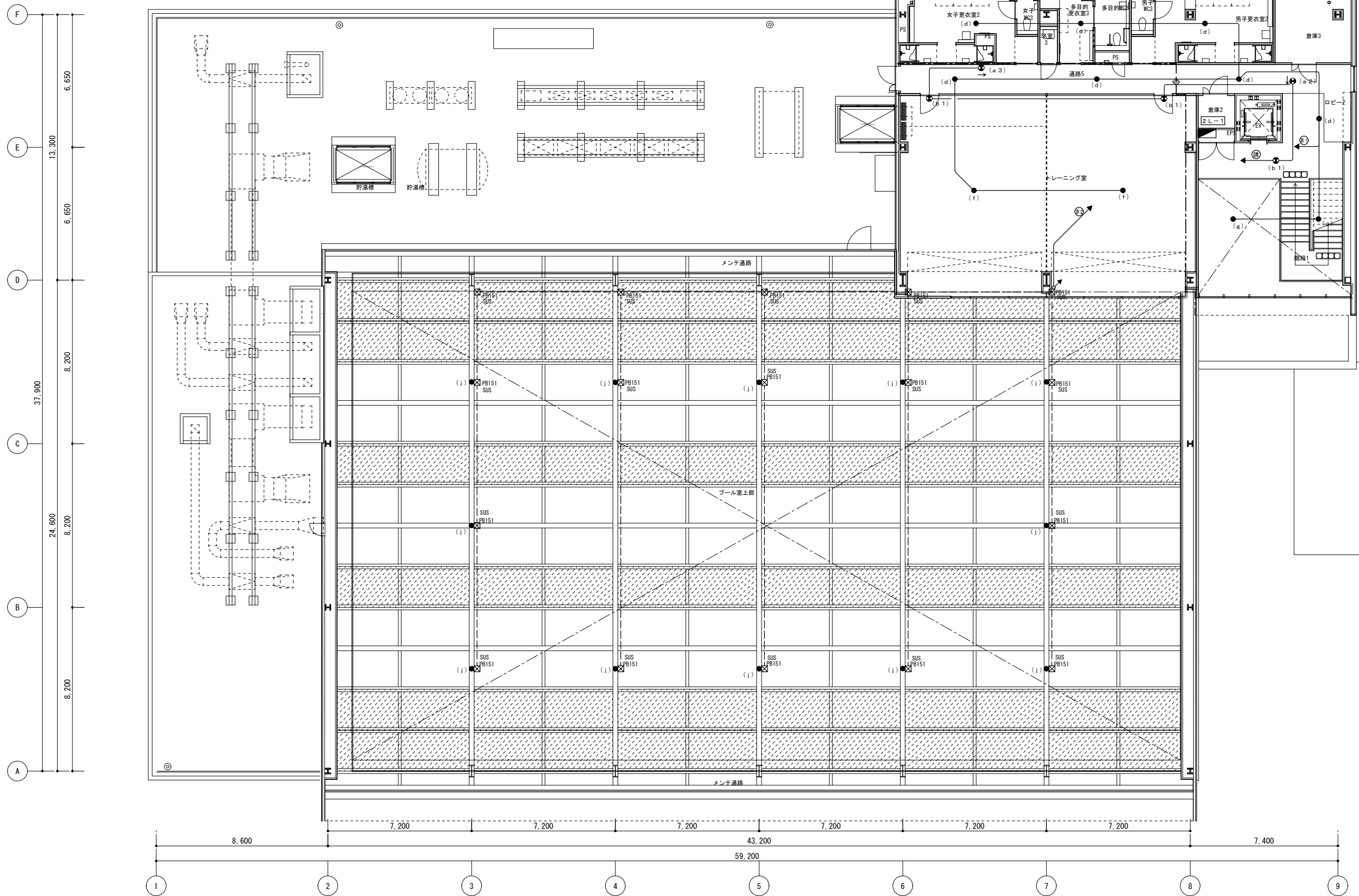
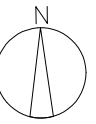


株式会社東畑建築事務所 TOHATA ARCHITECTS & ENGINEERS, INC.	設計番号 20170253	作成日 2021.03	種別/備考	工事名称 余熱利用施設建設工事	図面番号 E-015
	一級建築士 No.286010	担当 小柳 英治		図面名称 (電気設備工事)	
				照明設備2階平面図 縮尺 A1: 1/100 A3: 1/200	



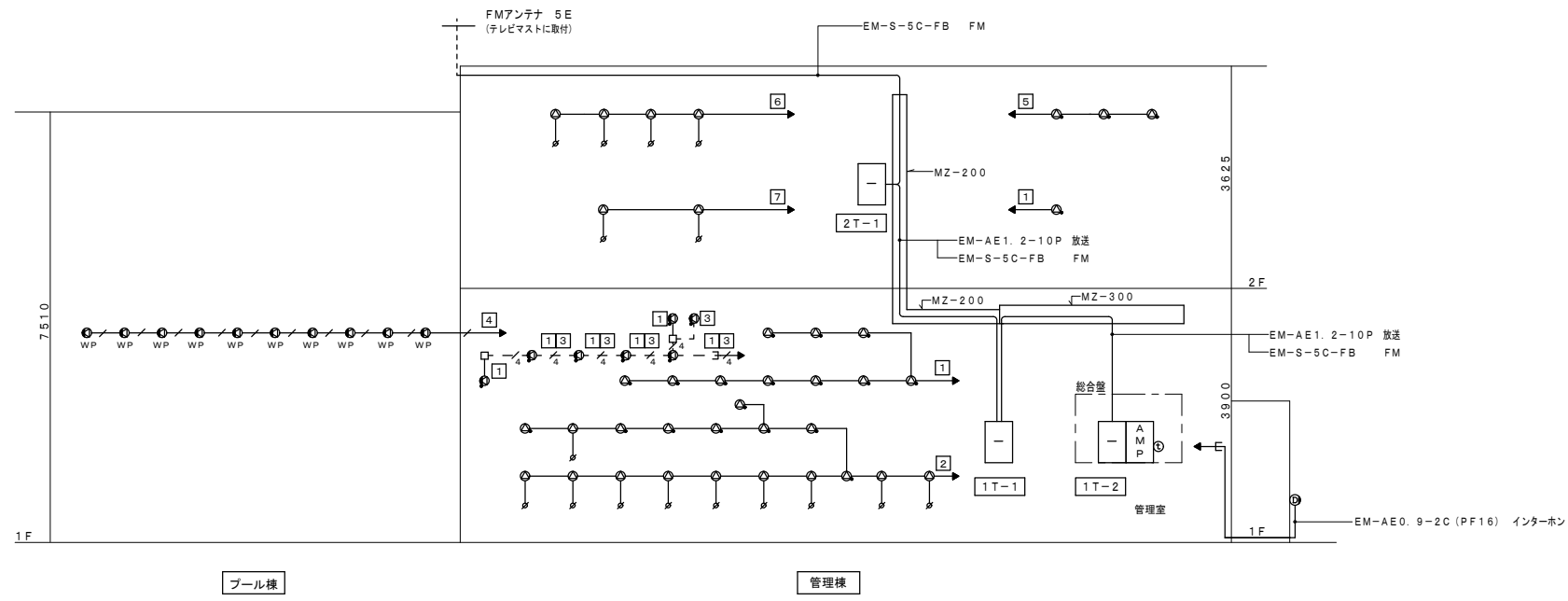
記号	名称
●	非常照明
⊙	誘導灯

- 注記
- 特記なき配管配線は下記とする。
 二重天井内はこころし配線とする。
 EM-EF2.0-2C (PF16)
 EM-IE2.0x2 (E19)
 EM-IE2.0x4 (E25)
 EM-IE2.0x2 (レースウェイ40x30)
 EM-IE2.0x4 (レースウェイ40x30)
 - ブルボックスサイズは下記とする。
 PB151 150x150x100
 PB151SUS 150x150x100 SUS
 - 図中防火区画は下記とする。
 区画貫通部は大臣認定工法にて処理すること。
 防火区画貫通処理材
 - プール内の露出配管には塗装を施すこと。



株式会社東畑建築事務所 TOHATA ARCHITECTS & ENGINEERS, INC.	設計番号 20170253	作成日 2021.03	種別/備考	工事名称 余熱利用施設建設工事	図面番号
	一級建築士 No.286010	担当 小柳 英治		図面名称 (電気設備工事) 非常照明・誘導灯設備	E-017
				2階平面図 縮尺 A1: 1/100 A3: 1/200	

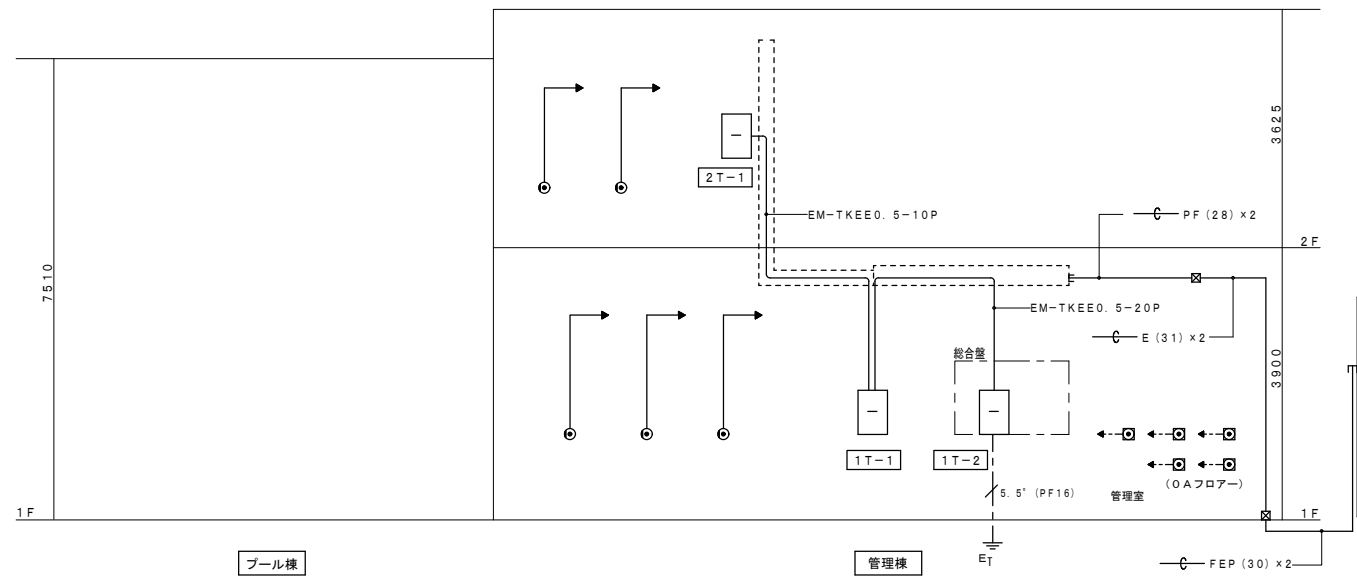
放送設備、インターホン設備



放送系統表		スピーカー容量表			
業務	系統名称	名称 (放送エリア)			
		1W	1W	1W	15W
①	1F	ロビー1、談話コーナー、更衣室前廊下、通路1~4			
	2F	男子・女子・多目的WC1、WC前室			
②	1F	吹抜			
	1F	管理室、男子・女子更衣室1、前室1~4、男子・女子WC2			
③	1F	監視室、会議室、休憩室、ロッカー室1、2、職員更衣室			
	1F	機械室			
④	1F	プール			
	2F	ロビー2、通路5			
⑤	2F	男子更衣室2、女子更衣室2、多目的更衣室3、倉庫3			
	2F	トレーニング室			
合計		16	22	7	10
スピーカー容量		16	22	7	150
スピーカー容量合計		195W			
アンプ出力		スピーカー容量			
		240W ≧ 195W			

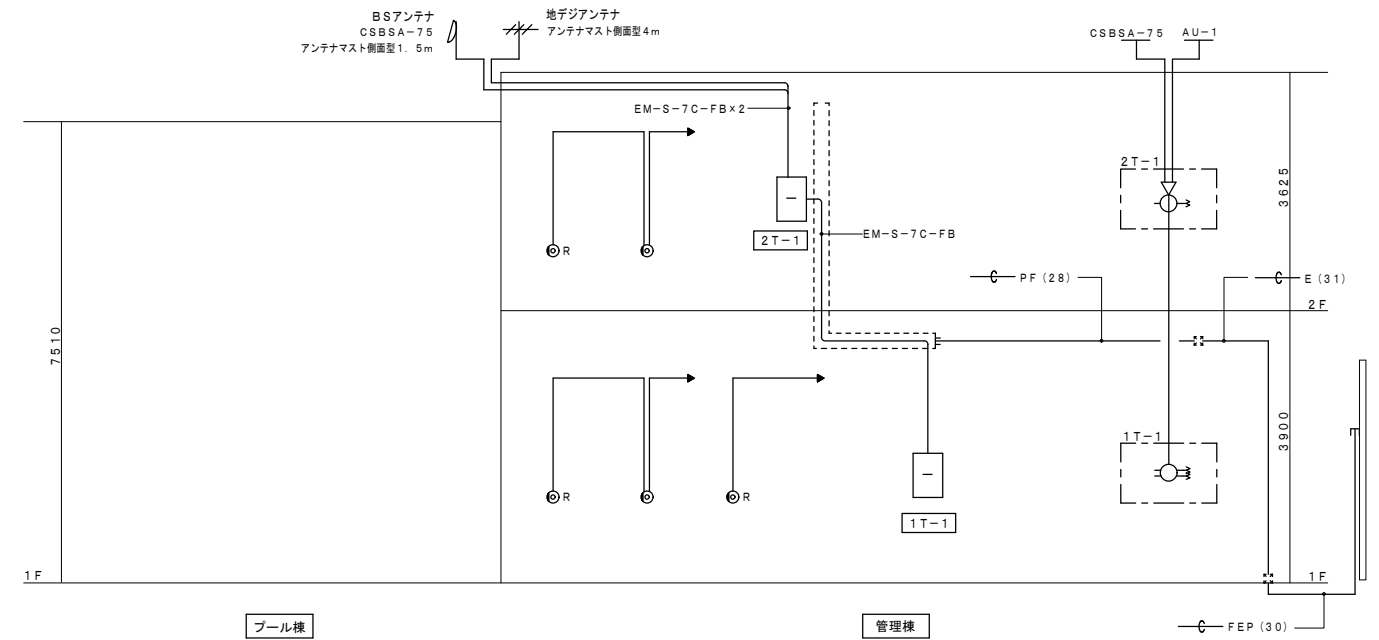
- 特記なき配管配線は下記による。
二重天井内こがしとする
- EM-AE1. 2-2C (PF16)
- EM-AE1. 2-3C (PF16)
- EM-AE1. 2-3C × 2 (PF16)
- EM-AE1. 2-3C (E19) 露出
- EM-AE1. 2-3C × 2 (E19) 露出

電話設備



- 特記なき配管配線は下記による。
二重天井内こがしとする
- 電話 EBT0. 5-2P (PF16)
- EBT0. 5-2P (こがし)
- 電話主装置及び電話機は別途工事とする。

テレビ共聴設備

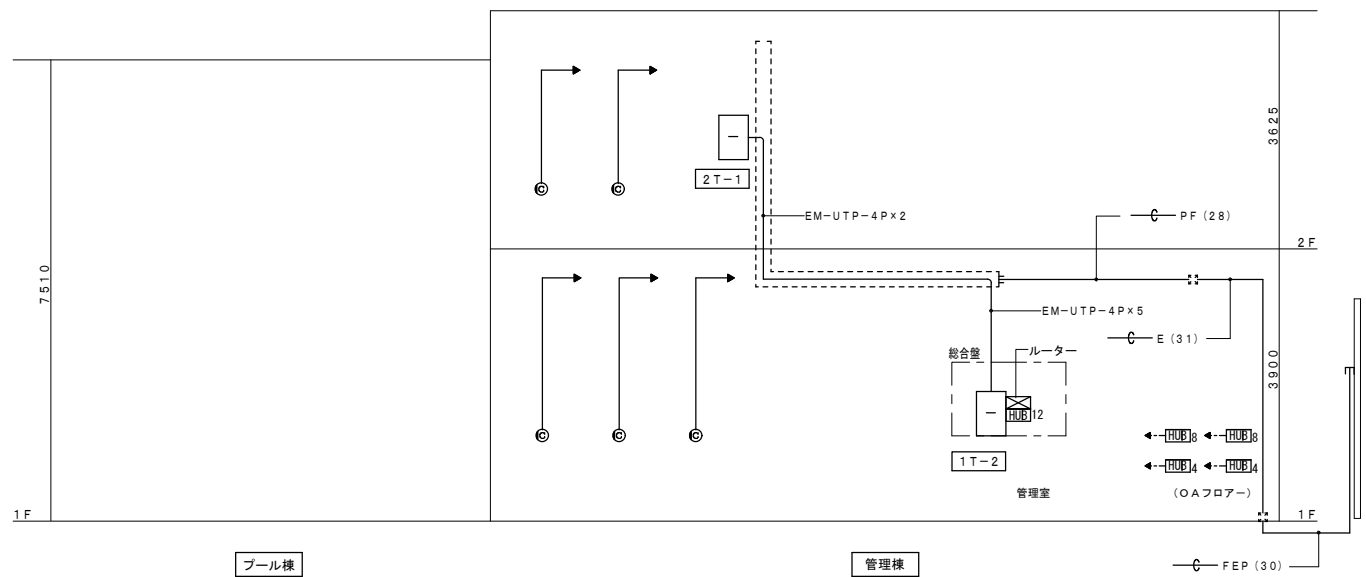


凡例

▽	ブースター	CATV・CS・BS-1
◇	2分岐器	CS-C2W
⊕	4分岐器	CS-D4W
⊙	直列ユニット	CS-7F-7W
⊙R	直列ユニット (端末)	CS-7F-RW

- 特記なき配管配線は下記による。
二重天井内こがしとする
- EM-S-5C-FB (PF16)

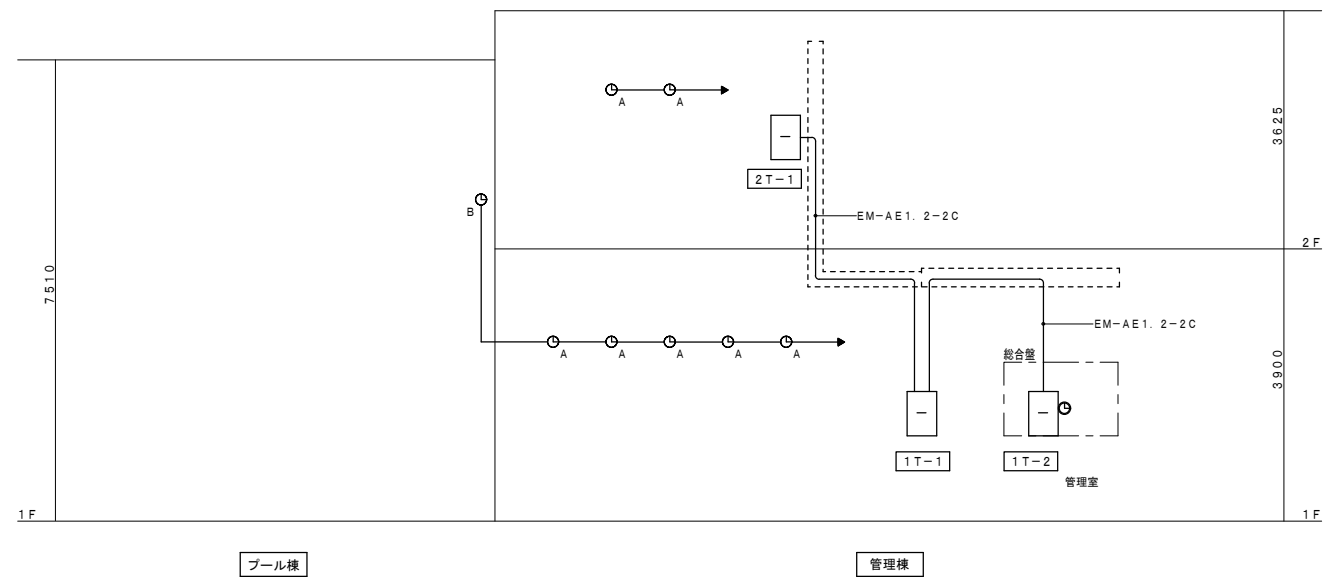
LAN設備



記号	名称	仕様
☒	ルーター	10/100/1000T×2 (コンボ/WAN)・SFPスロット×2・10/100/1000T×8 (LAN)
☒4	HUB	10/100/1000T×4以上
☒8	HUB	10/100/1000T×8以上
☒12	HUB	10/100/1000T×12以上

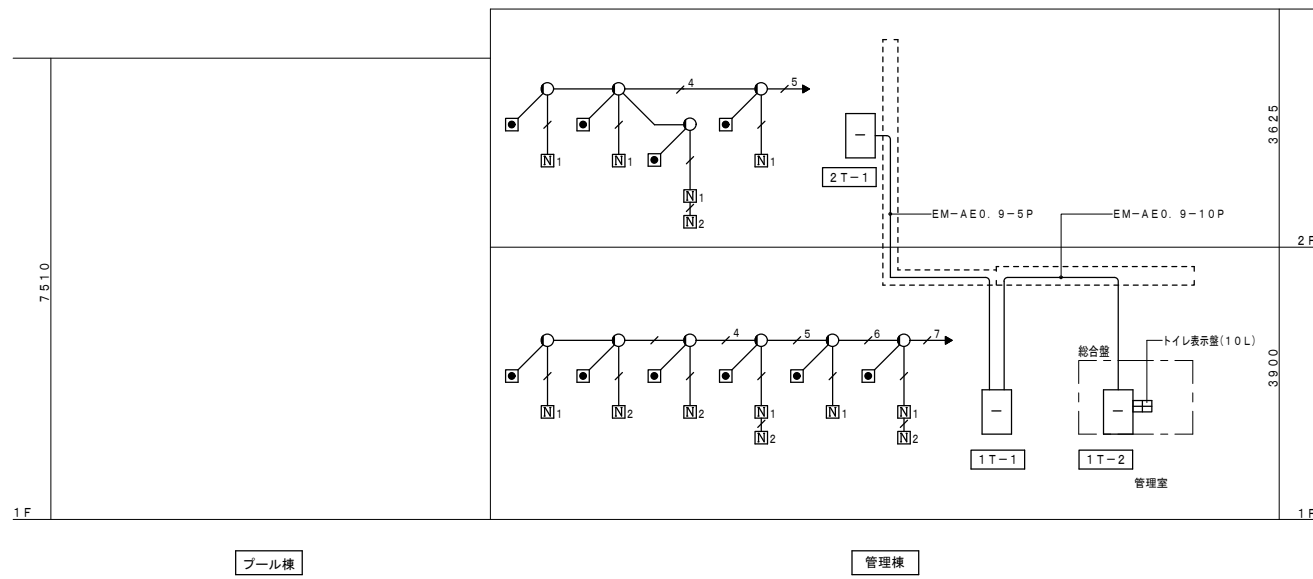
- 特記なき配管配線は下記による。
二重天井内こがしとする
EM-UTP-4P (PF16)
EM-UTP-4P (床こがし)
- 管理室用HUBからPCまでのケーブルは本工事とする
- UTPケーブル (3m) を20本納入すること

時計設備



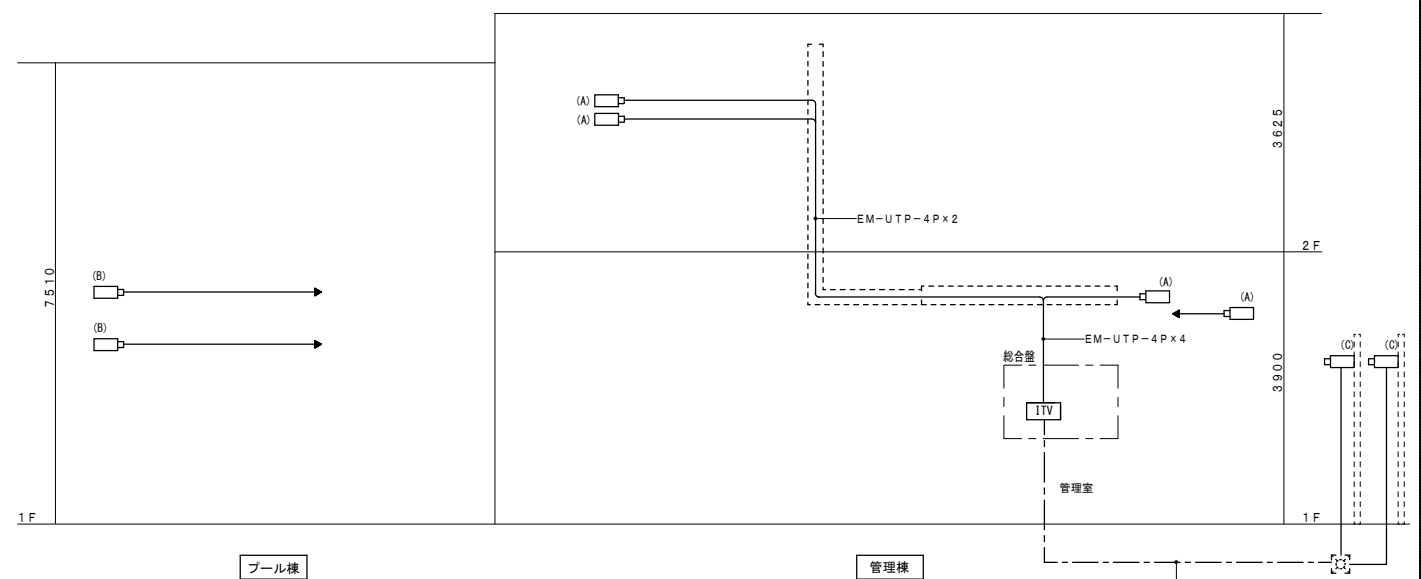
- 特記なき配管配線は下記による。
二重天井内こがしとする
EM-AE1.2-2C (PF16)

トイレ呼出設備



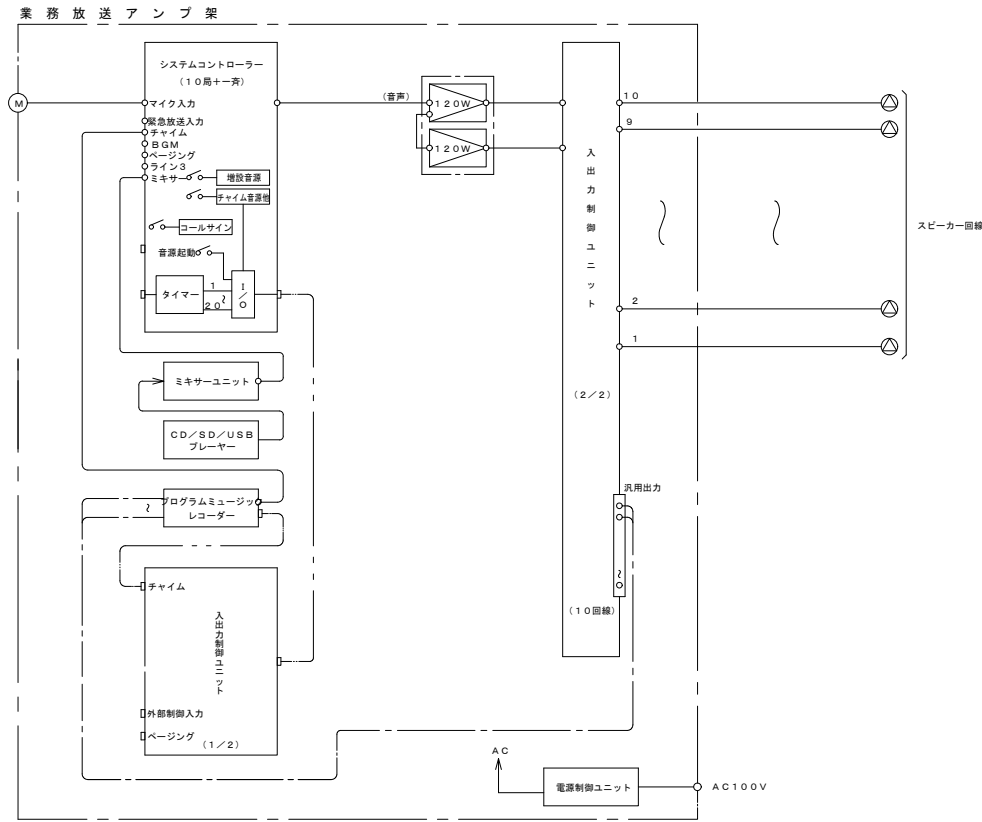
- 特記なき配管配線は下記による。
二重天井内こがしとする
EM-AE0.9-2C (PF16)
EM-AE0.9-3C (PF16)
EM-AE0.9-2C×2 (PF16)
EM-AE0.9-2C+
EM-AE0.9-3C (PF16)
EM-AE0.9-3C×2 (PF16)
EM-AE0.9-2C×2+
EM-AE0.9-3C (PF22)

ITV設備



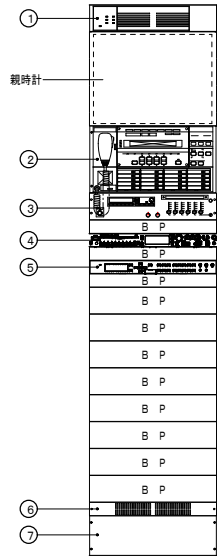
- 特記なき配管配線は下記による。
二重天井内こがしとする
EM-UTP-4P (PF16)

放送設備 システム図



凡例
 EM-AE1.2-3C
 EM-AE1.2-2C

AMP 業務放送アンプ



(構成)

番号	名称	員数	備考
①	デジタルアンプ (240W)	1	
②	システムコントローラー	1	
③	ミキサーユニット	1	
④	CD/SB/USBプレーヤー	1	
⑤	プログラムミュージックレコーダー	1	
⑥	電源制御ユニット	1	
⑦	入出力制御ユニット	1	

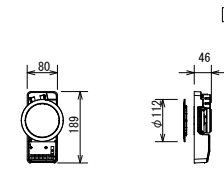
BP: ブランクパネル

(定格)

項目	仕様
電源	AC100V 50/60Hz
定格出力	240W
局数	10局
回路数	10回路
① デジタルアンプ (240W)	
定格出力	240W (120W+120W並列接続時)
周波数特性	50Hz~15kHz
異常制御出力	2端子 (内部並列)
② システムコントローラー (タイマー機能付)	
選局制御地	10局+優先及び一般一斉放送
緊急・業務内蔵音源	チャイム (ウェストミンスター) 省エネ放送、緊急地震速報他
増設可能音源	15個迄 合計で15分以内
緊急起動 (前面パネル)	緊急放送スイッチ×3 (内蔵音源起動又はマイク放送用)
ライン	-2dBV 10kΩ 平衡
ページング	-2dBV 10kΩ 平衡
音声出力	0dBV 600Ω以上 平衡
音量調整 (前面パネル)	4系統 (本体マイク、BGM、ライン1、ライン2)
コールサイン	上り4音/下り4音 (オリジナルコールサインへ変更可)
液晶表示	放送状態、異常表示 (通信、回線短絡、蓄電池) 他
PC接続 I/F	RS-232C
タイマー機能	年間タイマー: 16種 (週間プログラム/特定日)、今日プログラム×1
プログラム起動	20系統 (内蔵音源及び放送先制御用)
内蔵時計精度	偏差±0.7秒以内 (平均温度25℃)
時刻補正入力	観時計、FM音声、無電圧接点 (電波時計)

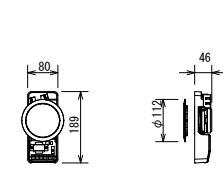
③ ミキサーユニット	
入力回路	マイク×2 ライン×6
出力回路	ライン×2 録音×1
④ CD/SB/USBプレーヤー	
対応メディア	CD/CD-R/RW、SD/SDHCカード、USBメモリー
再生ファイル形式	CD-DA、MP3、WMA、WAV、AAC
チャンネル数	2チャンネル (ステレオ)、1チャンネル (モノラル)
ダビングファイル形式	MP3
アナログ出力	RCAピンジャック、XLR-3-32
チューナー出力	RCAピンジャック、ステレオ標準ジャック
備考	Bluetooth対応
⑤ プログラムミュージックレコーダー	
プログラムタイマー	週間/年間スケジュール設定可能
時刻精度	偏差±0.7秒以内 (25℃)
時刻補正入力	NTPサーバー、観時計、時報音声、接点
音源録音・再生メディア	SD/SDHCメモリーカード
音源ファイル・記録時間	255ファイル、最長105時間
内蔵音源	8曲固定 (ウェストミンスターの鐘、コールサイン他)
制御入力	内蔵音源再生/SD音源再生×8
制御出力	タイマー制御出力×10、動作中出力×1
その他 (付加機能)	ライン入力 (内蔵・SD音源ミキシング機能付き)
⑥ 電源制御ユニット	
電源	AC100V 38A (A及びB系統合計)
コンセント	ACコンセント×8
⑦ 入出力制御ユニット	
入出力制御	リモコンマイク×6、マルチリモコン×8、外部制御×10
PA入力	BGM、ページング、チャイム、停電起動、非常放送優先入力
スピーカー端子	2入力まで (480W/入力)
緊急制御信号	EMG24Vブレイク信号 1系統
汎用出力	10 (接点×5、オープンコレクタ×5)

天井埋込型スピーカー



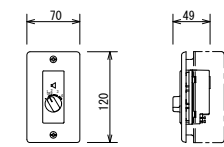
定格入力	3W (3.3kΩ), 1W (10kΩ)
出力音圧レベル	95dB (1W, 1m)
周波数特性	150Hz~20kHz
スピーカー	8cmコーン型
仕上	ネット: アルミバンテング 白色
その他	スピーカーカバー一体型

天井埋込型スピーカー (ATT付)



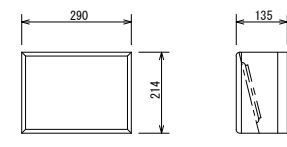
定格入力	3W (3.3kΩ), 1W (10kΩ)
出力音圧レベル	95dB (1W, 1m)
周波数特性	150Hz~20kHz
スピーカー	8cmコーン型
音量調整	4段切替
仕上	ネット: アルミバンテング 白色
その他	スピーカーカバー一体型

アッテネーター



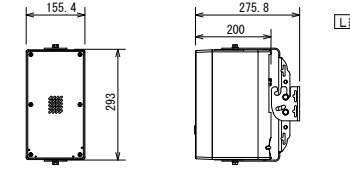
入力容量	0.5W~6W
入力インピーダンス	20kΩ~1.67kΩ
音量調整	5段階
パネル	新金属
適合ボックス	JIS1個口用スイッチボックス

壁掛スピーカー (ATT付)



定格入力	1W (10kΩ)
出力音圧レベル	92dB (1W/1m)
周波数特性	120Hz~12kHz
スピーカー	1.6cmコーン型
音量調整	4段階
仕上	木箱: 塩ビシート貼り、ネット: ジャージ

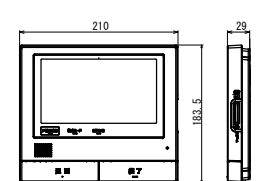
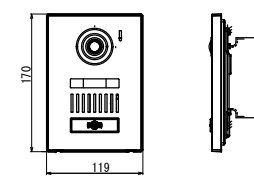
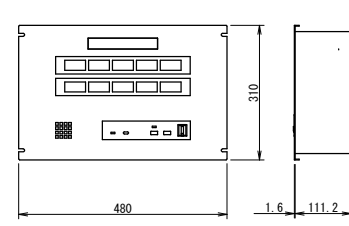
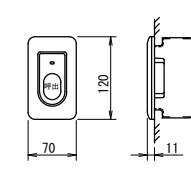
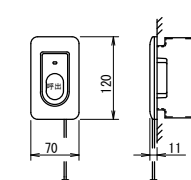
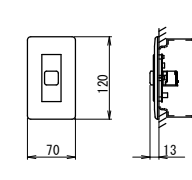
壁掛スピーカー (防滴型)

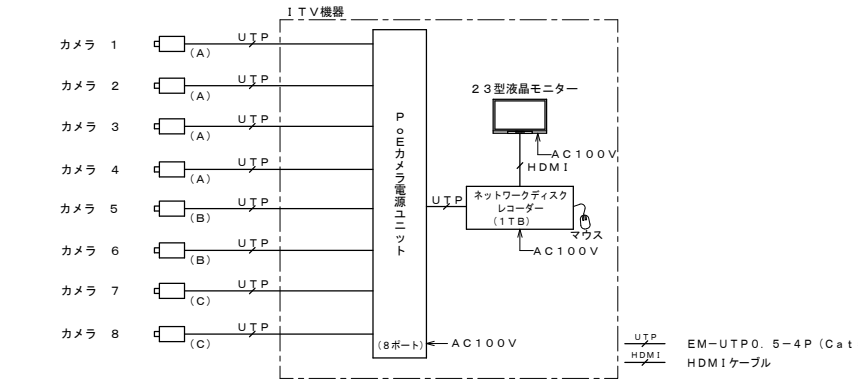
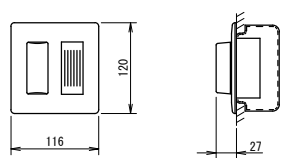
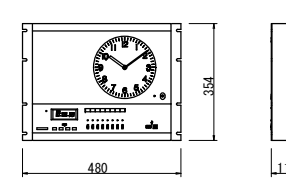
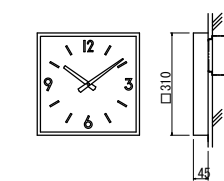
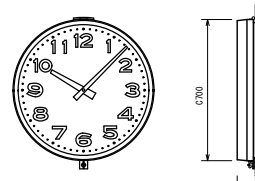


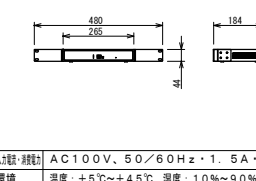
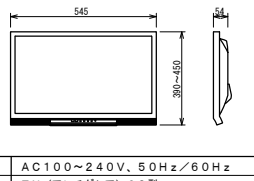
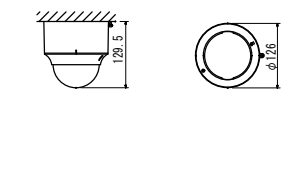
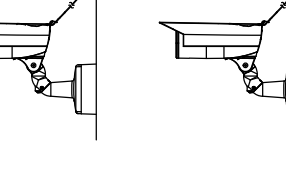
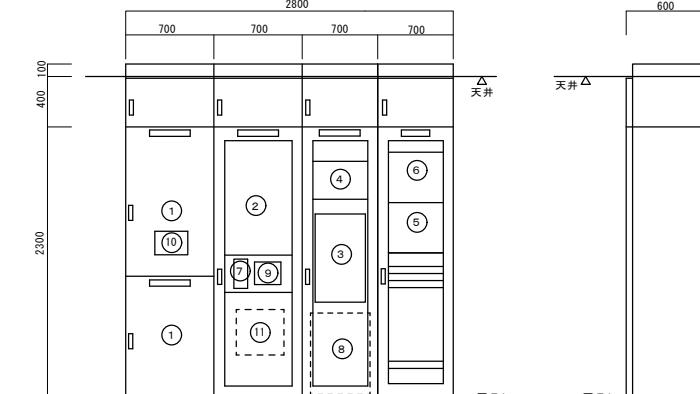
形式	2ウェイ密閉型 (トランス内蔵)
定格入力 (Hi)	30W, 15W, 7.5W
入力インピーダンス (Hi)	330Ω, 670Ω, 1.3kΩ
入力インピーダンス (Lo)	8Ω
周波数特性	70Hz~18kHz (-20dB)
出力音圧レベル	90dB
スピーカー	低音用: 1.2cmコーン型、高音用: ピエゾ型
防水性能	IPX4
角度調整	垂直 0~30°、水平 ±90° (垂直水平同時に調整可能)
その他	金具・落下防止ワイヤー付属、消防基準適合

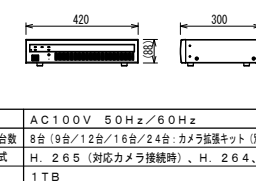
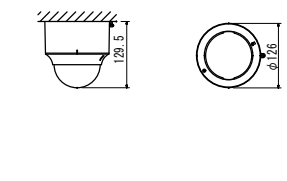
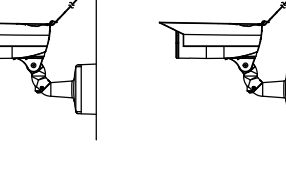
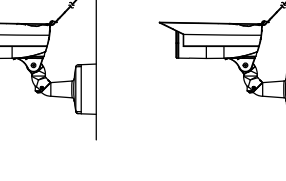
端子盤リスト

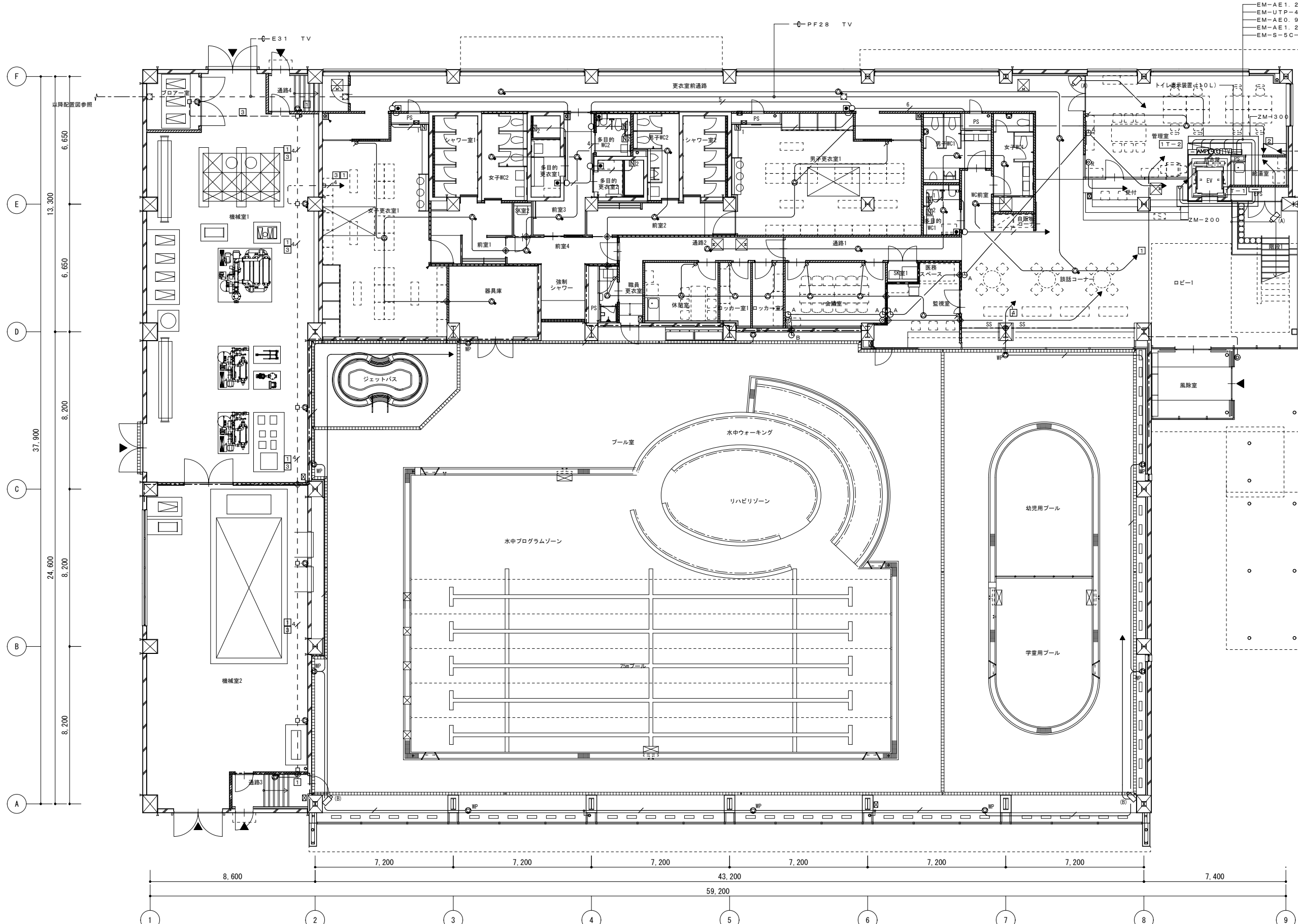
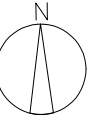
盤名称	放送	電話	テレビ共聴	LAN	時計	トイレ呼出	備考
1T-1	20P	20P	D×1	HUB	20P	10P	
1T-2	10P	20P		HUB		10P	
2T-1	10P	10P	V×1 D×1	HUB	20P	10P	

<p>① モニター付観機</p>  <table border="1"> <tr><td>定格</td><td>AC100V 50/60Hz</td></tr> <tr><td>消費電力</td><td>待受時: 約4.5W 動作時: 約12W</td></tr> <tr><td>画面表示</td><td>約7型ワイド カラー液晶ディスプレイ</td></tr> </table>	定格	AC100V 50/60Hz	消費電力	待受時: 約4.5W 動作時: 約12W	画面表示	約7型ワイド カラー液晶ディスプレイ	<p>② カラーカメラ付玄関子機</p>  <table border="1"> <tr><td>電源電圧</td><td>モニター付観機から供給</td></tr> <tr><td>消費電力</td><td>待機時: DC 約20mA 動作時: DC 約130mA</td></tr> <tr><td>形状</td><td>壁取付型 (JIS 1個用スイッチボックス)</td></tr> <tr><td>通話方式</td><td>自動相互通話</td></tr> <tr><td>カメラ</td><td>防雨形</td></tr> </table>	電源電圧	モニター付観機から供給	消費電力	待機時: DC 約20mA 動作時: DC 約130mA	形状	壁取付型 (JIS 1個用スイッチボックス)	通話方式	自動相互通話	カメラ	防雨形	<p>③ トイレ表示盤 (ラックマウント型)</p>  <table border="1"> <tr><td>電源電圧</td><td>AC100V 50/60Hz (内部電源DC12V)</td></tr> <tr><td>形状</td><td>壁取付型 (EIA規格ラック)</td></tr> <tr><td>材質</td><td>SPOC T1.2</td></tr> <tr><td>窓数</td><td>10窓</td></tr> </table>	電源電圧	AC100V 50/60Hz (内部電源DC12V)	形状	壁取付型 (EIA規格ラック)	材質	SPOC T1.2	窓数	10窓	<p>④ 呼出ボタン</p>  <table border="1"> <tr><td>形状</td><td>埋込形 (JIS 1個用スイッチボックス)</td></tr> <tr><td>材質</td><td>自己消火性樹脂</td></tr> <tr><td>備考</td><td>呼出確認表示灯付 防まつ形 (JIS C0920 1PX4相当)</td></tr> </table>	形状	埋込形 (JIS 1個用スイッチボックス)	材質	自己消火性樹脂	備考	呼出確認表示灯付 防まつ形 (JIS C0920 1PX4相当)	<p>⑤ 呼出ボタン (Uも付)</p>  <table border="1"> <tr><td>形状</td><td>埋込形 (JIS 1個用スイッチボックス)</td></tr> <tr><td>材質</td><td>自己消火性樹脂</td></tr> <tr><td>備考</td><td>呼出確認表示灯付 防まつ形 (JIS C0920 1PX4相当)</td></tr> </table>	形状	埋込形 (JIS 1個用スイッチボックス)	材質	自己消火性樹脂	備考	呼出確認表示灯付 防まつ形 (JIS C0920 1PX4相当)	<p>⑥ 復旧ボタン</p>  <table border="1"> <tr><td>形状</td><td>埋込形 (JIS 2個用スイッチボックス)</td></tr> <tr><td>材質</td><td>本体: ABS樹脂、カバー: ポリカーボネート (乳白色)</td></tr> <tr><td>表示灯</td><td>赤色 (LED)</td></tr> </table>	形状	埋込形 (JIS 2個用スイッチボックス)	材質	本体: ABS樹脂、カバー: ポリカーボネート (乳白色)	表示灯	赤色 (LED)
定格	AC100V 50/60Hz																																														
消費電力	待受時: 約4.5W 動作時: 約12W																																														
画面表示	約7型ワイド カラー液晶ディスプレイ																																														
電源電圧	モニター付観機から供給																																														
消費電力	待機時: DC 約20mA 動作時: DC 約130mA																																														
形状	壁取付型 (JIS 1個用スイッチボックス)																																														
通話方式	自動相互通話																																														
カメラ	防雨形																																														
電源電圧	AC100V 50/60Hz (内部電源DC12V)																																														
形状	壁取付型 (EIA規格ラック)																																														
材質	SPOC T1.2																																														
窓数	10窓																																														
形状	埋込形 (JIS 1個用スイッチボックス)																																														
材質	自己消火性樹脂																																														
備考	呼出確認表示灯付 防まつ形 (JIS C0920 1PX4相当)																																														
形状	埋込形 (JIS 1個用スイッチボックス)																																														
材質	自己消火性樹脂																																														
備考	呼出確認表示灯付 防まつ形 (JIS C0920 1PX4相当)																																														
形状	埋込形 (JIS 2個用スイッチボックス)																																														
材質	本体: ABS樹脂、カバー: ポリカーボネート (乳白色)																																														
表示灯	赤色 (LED)																																														

<p>防犯カメラ設備 システムブロック図</p> 	<p>⑦ プザー付表示灯</p>  <table border="1"> <tr><td>形状</td><td>埋込形 (JIS 2個用スイッチボックス)</td></tr> <tr><td>材質</td><td>本体: ABS樹脂、カバー: ポリカーボネート (乳白色)</td></tr> <tr><td>表示灯</td><td>赤色 (LED)</td></tr> </table>	形状	埋込形 (JIS 2個用スイッチボックス)	材質	本体: ABS樹脂、カバー: ポリカーボネート (乳白色)	表示灯	赤色 (LED)	<p>⑧ 観時計 1 回路</p>  <table border="1"> <tr><td>定格</td><td>AC100V、50/60Hz</td></tr> <tr><td>停電補償時間</td><td>子時計駆動: 30時間以上 30時間を経る停電時は、停電復帰時自動時計</td></tr> <tr><td>プログラムタイマー</td><td>8回路独立、サマタイム機能付、年間・週間プログラムの設定が可能</td></tr> <tr><td>プログラム設定方法</td><td>パソコンでプログラム設定後、付属の専用SDカードで登録</td></tr> <tr><td>子時計出力</td><td>DC24V 30秒有極パルス ハルス幅0.5秒</td></tr> <tr><td>子時計接続台数</td><td>1回路当り30台 (消費電流合計360mA以内)</td></tr> </table>	定格	AC100V、50/60Hz	停電補償時間	子時計駆動: 30時間以上 30時間を経る停電時は、停電復帰時自動時計	プログラムタイマー	8回路独立、サマタイム機能付、年間・週間プログラムの設定が可能	プログラム設定方法	パソコンでプログラム設定後、付属の専用SDカードで登録	子時計出力	DC24V 30秒有極パルス ハルス幅0.5秒	子時計接続台数	1回路当り30台 (消費電流合計360mA以内)	<p>⑨ □310壁掛型子時計</p>  <table border="1"> <tr><td>外枠</td><td>銅板 グレー塗装</td></tr> <tr><td>文字板</td><td>銅板 白色塗装 文字黒色印刷</td></tr> <tr><td>指針</td><td>アルミ 黒色塗装</td></tr> <tr><td>機械</td><td>30秒運針 DC24V 12mA</td></tr> <tr><td>質量</td><td>2.0kg</td></tr> </table>	外枠	銅板 グレー塗装	文字板	銅板 白色塗装 文字黒色印刷	指針	アルミ 黒色塗装	機械	30秒運針 DC24V 12mA	質量	2.0kg	<p>⑩ φ700壁掛型子時計</p>  <table border="1"> <tr><td>ケース</td><td>ステンレス製 (防雨型) クリーム色</td></tr> <tr><td>文字板</td><td>アルミニウム 白色</td></tr> <tr><td>指針</td><td>アルミニウム 黒色</td></tr> <tr><td>機械</td><td>DC24V 有極30秒運針</td></tr> <tr><td>ガラス</td><td>強化ガラス 14</td></tr> </table>	ケース	ステンレス製 (防雨型) クリーム色	文字板	アルミニウム 白色	指針	アルミニウム 黒色	機械	DC24V 有極30秒運針	ガラス	強化ガラス 14
形状	埋込形 (JIS 2個用スイッチボックス)																																									
材質	本体: ABS樹脂、カバー: ポリカーボネート (乳白色)																																									
表示灯	赤色 (LED)																																									
定格	AC100V、50/60Hz																																									
停電補償時間	子時計駆動: 30時間以上 30時間を経る停電時は、停電復帰時自動時計																																									
プログラムタイマー	8回路独立、サマタイム機能付、年間・週間プログラムの設定が可能																																									
プログラム設定方法	パソコンでプログラム設定後、付属の専用SDカードで登録																																									
子時計出力	DC24V 30秒有極パルス ハルス幅0.5秒																																									
子時計接続台数	1回路当り30台 (消費電流合計360mA以内)																																									
外枠	銅板 グレー塗装																																									
文字板	銅板 白色塗装 文字黒色印刷																																									
指針	アルミ 黒色塗装																																									
機械	30秒運針 DC24V 12mA																																									
質量	2.0kg																																									
ケース	ステンレス製 (防雨型) クリーム色																																									
文字板	アルミニウム 白色																																									
指針	アルミニウム 黒色																																									
機械	DC24V 有極30秒運針																																									
ガラス	強化ガラス 14																																									

<p>⑪ PoEカメラ電源ユニット</p>  <table border="1"> <tr><td>定格・最大消費電力</td><td>AC100V、50/60Hz・1.5A・150W</td></tr> <tr><td>使用環境</td><td>温度: +5℃~+45℃、湿度: 10%~90% (結露なきこと)</td></tr> <tr><td>伝送規格</td><td>IEEE802.3/IEEE802.3u/IEEE802.3ab 準拠 (10BASE-T/100BASE-TX/1000BASE-T)</td></tr> <tr><td>給電規格</td><td>IEEE802.3af/at 準拠</td></tr> <tr><td>総ポート数 (前面)</td><td>8ポート (RJ45、過電流及び短絡保護回路 搭載)</td></tr> <tr><td>合計</td><td>120W 以内 (ポート1-4: 60W、ポート5-8: 60W)</td></tr> <tr><td>ポート仕様 (前面)</td><td>2ポート (RJ45、カスケード接続・PC接続 可能)</td></tr> <tr><td>機能</td><td>リセット機能、AutoMDI/MDI-X、オートネゴネーション機能</td></tr> <tr><td>付属品</td><td>電源コード脱落防止クランプ、取付金具、他</td></tr> </table>	定格・最大消費電力	AC100V、50/60Hz・1.5A・150W	使用環境	温度: +5℃~+45℃、湿度: 10%~90% (結露なきこと)	伝送規格	IEEE802.3/IEEE802.3u/IEEE802.3ab 準拠 (10BASE-T/100BASE-TX/1000BASE-T)	給電規格	IEEE802.3af/at 準拠	総ポート数 (前面)	8ポート (RJ45、過電流及び短絡保護回路 搭載)	合計	120W 以内 (ポート1-4: 60W、ポート5-8: 60W)	ポート仕様 (前面)	2ポート (RJ45、カスケード接続・PC接続 可能)	機能	リセット機能、AutoMDI/MDI-X、オートネゴネーション機能	付属品	電源コード脱落防止クランプ、取付金具、他	<p>⑫ 23型液晶モニター</p>  <table border="1"> <tr><td>電源</td><td>AC100~240V、50Hz/60Hz</td></tr> <tr><td>液晶パネル</td><td>TN (アンチグレア) 23型</td></tr> <tr><td>最大解像度</td><td>1920x1080</td></tr> <tr><td>最大表示色</td><td>約1677万色</td></tr> <tr><td>視野角</td><td>水平170°/垂直160° (コントラスト比10以上)</td></tr> <tr><td>入力端子</td><td>D-Sub 15P、DVI-D、HDMI x2</td></tr> <tr><td>スピーカー</td><td>ステレオ0.5W+0.5W</td></tr> </table>	電源	AC100~240V、50Hz/60Hz	液晶パネル	TN (アンチグレア) 23型	最大解像度	1920x1080	最大表示色	約1677万色	視野角	水平170°/垂直160° (コントラスト比10以上)	入力端子	D-Sub 15P、DVI-D、HDMI x2	スピーカー	ステレオ0.5W+0.5W	<p>⑬ ドーム型カメラ</p>  <table border="1"> <tr><td>電源</td><td>PoE対応</td></tr> <tr><td>撮像素子</td><td>1/2.8型CMOS 214万画素</td></tr> <tr><td>走査方式</td><td>プログレッシブ</td></tr> <tr><td>最低被写体照度</td><td>0.0017lx (50%、白黒、F1.2 スローシャッター30/30秒時、換算値)</td></tr> <tr><td>ネットワークI/F</td><td>10BASE-T/100BASE-TX</td></tr> <tr><td>同時アクセス数</td><td>最大14</td></tr> <tr><td>映像圧縮方式</td><td>H.264、JPEG</td></tr> <tr><td>画像サイズ</td><td>最大1920x1080</td></tr> <tr><td>フレームレート</td><td>H.264: 最大30fps</td></tr> <tr><td>画角</td><td>水平: 105.2°~35.5° 垂直: 57.0°~20.0°</td></tr> <tr><td>機能</td><td>3次元ノイズリダクション、ディナイト、モーションディテクト、ワイドダイナミックレンジ、H.264デュアルエンコード可、プライバシーマスク、自動絞り3倍バリアフォーカルレンズ付 f=3.0~9.0mm、</td></tr> </table>	電源	PoE対応	撮像素子	1/2.8型CMOS 214万画素	走査方式	プログレッシブ	最低被写体照度	0.0017lx (50%、白黒、F1.2 スローシャッター30/30秒時、換算値)	ネットワークI/F	10BASE-T/100BASE-TX	同時アクセス数	最大14	映像圧縮方式	H.264、JPEG	画像サイズ	最大1920x1080	フレームレート	H.264: 最大30fps	画角	水平: 105.2°~35.5° 垂直: 57.0°~20.0°	機能	3次元ノイズリダクション、ディナイト、モーションディテクト、ワイドダイナミックレンジ、H.264デュアルエンコード可、プライバシーマスク、自動絞り3倍バリアフォーカルレンズ付 f=3.0~9.0mm、	<p>⑭ 屋外カメラ 耐重塩害</p>  <table border="1"> <tr><td>電源</td><td>PoE対応</td></tr> <tr><td>撮像素子</td><td>1/2.8型CMOS 214万画素</td></tr> <tr><td>走査方式</td><td>プログレッシブ</td></tr> <tr><td>最低被写体照度</td><td>0.001lx (50%、白黒、F1.2、赤外LED点灯時)</td></tr> <tr><td>ネットワークI/F</td><td>10BASE-T/100BASE-TX</td></tr> <tr><td>同時アクセス数</td><td>最大14</td></tr> <tr><td>映像圧縮方式</td><td>H.264、JPEG</td></tr> <tr><td>画像サイズ</td><td>最大1920x1080</td></tr> <tr><td>フレームレート</td><td>H.264: 最大30fps</td></tr> <tr><td>画角</td><td>水平: 105.2°~35.5° 垂直: 57.0°~20.0°</td></tr> <tr><td>機能</td><td>3次元ノイズリダクション、ディナイト、モーションディテクト、ワイドダイナミックレンジ、赤外LED、H.264デュアルエンコード可、プライバシーマスク、防塵防水: IP66、自動絞り3倍バリアフォーカルレンズ付、f=3.0~9.0mm</td></tr> </table>	電源	PoE対応	撮像素子	1/2.8型CMOS 214万画素	走査方式	プログレッシブ	最低被写体照度	0.001lx (50%、白黒、F1.2、赤外LED点灯時)	ネットワークI/F	10BASE-T/100BASE-TX	同時アクセス数	最大14	映像圧縮方式	H.264、JPEG	画像サイズ	最大1920x1080	フレームレート	H.264: 最大30fps	画角	水平: 105.2°~35.5° 垂直: 57.0°~20.0°	機能	3次元ノイズリダクション、ディナイト、モーションディテクト、ワイドダイナミックレンジ、赤外LED、H.264デュアルエンコード可、プライバシーマスク、防塵防水: IP66、自動絞り3倍バリアフォーカルレンズ付、f=3.0~9.0mm	<p>総合盤姿図</p>  <table border="1"> <tr><th>番号</th><th>名称</th></tr> <tr><td>①</td><td>分電盤、端子盤</td></tr> <tr><td>②</td><td>ITVモニター、レコーダ、スイッチャー</td></tr> <tr><td>③</td><td>火災受信盤</td></tr> <tr><td>④</td><td>トイレ表示装置</td></tr> <tr><td>⑤</td><td>放送アンプ</td></tr> <tr><td>⑥</td><td>観時計</td></tr> <tr><td>⑦</td><td>EVインターホン (EV工事)</td></tr> <tr><td>⑧</td><td>電話交換機</td></tr> <tr><td>⑨</td><td>ドアホン観機</td></tr> <tr><td>⑩</td><td>リモコンスイッチ (6L)</td></tr> <tr><td>⑪</td><td>警備保障 (別途工事)</td></tr> </table>	番号	名称	①	分電盤、端子盤	②	ITVモニター、レコーダ、スイッチャー	③	火災受信盤	④	トイレ表示装置	⑤	放送アンプ	⑥	観時計	⑦	EVインターホン (EV工事)	⑧	電話交換機	⑨	ドアホン観機	⑩	リモコンスイッチ (6L)	⑪	警備保障 (別途工事)
定格・最大消費電力	AC100V、50/60Hz・1.5A・150W																																																																																																							
使用環境	温度: +5℃~+45℃、湿度: 10%~90% (結露なきこと)																																																																																																							
伝送規格	IEEE802.3/IEEE802.3u/IEEE802.3ab 準拠 (10BASE-T/100BASE-TX/1000BASE-T)																																																																																																							
給電規格	IEEE802.3af/at 準拠																																																																																																							
総ポート数 (前面)	8ポート (RJ45、過電流及び短絡保護回路 搭載)																																																																																																							
合計	120W 以内 (ポート1-4: 60W、ポート5-8: 60W)																																																																																																							
ポート仕様 (前面)	2ポート (RJ45、カスケード接続・PC接続 可能)																																																																																																							
機能	リセット機能、AutoMDI/MDI-X、オートネゴネーション機能																																																																																																							
付属品	電源コード脱落防止クランプ、取付金具、他																																																																																																							
電源	AC100~240V、50Hz/60Hz																																																																																																							
液晶パネル	TN (アンチグレア) 23型																																																																																																							
最大解像度	1920x1080																																																																																																							
最大表示色	約1677万色																																																																																																							
視野角	水平170°/垂直160° (コントラスト比10以上)																																																																																																							
入力端子	D-Sub 15P、DVI-D、HDMI x2																																																																																																							
スピーカー	ステレオ0.5W+0.5W																																																																																																							
電源	PoE対応																																																																																																							
撮像素子	1/2.8型CMOS 214万画素																																																																																																							
走査方式	プログレッシブ																																																																																																							
最低被写体照度	0.0017lx (50%、白黒、F1.2 スローシャッター30/30秒時、換算値)																																																																																																							
ネットワークI/F	10BASE-T/100BASE-TX																																																																																																							
同時アクセス数	最大14																																																																																																							
映像圧縮方式	H.264、JPEG																																																																																																							
画像サイズ	最大1920x1080																																																																																																							
フレームレート	H.264: 最大30fps																																																																																																							
画角	水平: 105.2°~35.5° 垂直: 57.0°~20.0°																																																																																																							
機能	3次元ノイズリダクション、ディナイト、モーションディテクト、ワイドダイナミックレンジ、H.264デュアルエンコード可、プライバシーマスク、自動絞り3倍バリアフォーカルレンズ付 f=3.0~9.0mm、																																																																																																							
電源	PoE対応																																																																																																							
撮像素子	1/2.8型CMOS 214万画素																																																																																																							
走査方式	プログレッシブ																																																																																																							
最低被写体照度	0.001lx (50%、白黒、F1.2、赤外LED点灯時)																																																																																																							
ネットワークI/F	10BASE-T/100BASE-TX																																																																																																							
同時アクセス数	最大14																																																																																																							
映像圧縮方式	H.264、JPEG																																																																																																							
画像サイズ	最大1920x1080																																																																																																							
フレームレート	H.264: 最大30fps																																																																																																							
画角	水平: 105.2°~35.5° 垂直: 57.0°~20.0°																																																																																																							
機能	3次元ノイズリダクション、ディナイト、モーションディテクト、ワイドダイナミックレンジ、赤外LED、H.264デュアルエンコード可、プライバシーマスク、防塵防水: IP66、自動絞り3倍バリアフォーカルレンズ付、f=3.0~9.0mm																																																																																																							
番号	名称																																																																																																							
①	分電盤、端子盤																																																																																																							
②	ITVモニター、レコーダ、スイッチャー																																																																																																							
③	火災受信盤																																																																																																							
④	トイレ表示装置																																																																																																							
⑤	放送アンプ																																																																																																							
⑥	観時計																																																																																																							
⑦	EVインターホン (EV工事)																																																																																																							
⑧	電話交換機																																																																																																							
⑨	ドアホン観機																																																																																																							
⑩	リモコンスイッチ (6L)																																																																																																							
⑪	警備保障 (別途工事)																																																																																																							

<p>⑮ ネットワークディスクレコーダー</p>  <table border="1"> <tr><td>電源</td><td>AC100V 50Hz/60Hz</td></tr> <tr><td>カメラ接続台数</td><td>8台 (9台/12台/16台/24台: カメラ拡張キット (別売) 接続時)</td></tr> <tr><td>録画圧縮方式</td><td>H.265 (対応カメラ接続時)、H.264、JPEG</td></tr> <tr><td>HDD</td><td>1TB</td></tr> <tr><td>入出力</td><td>映像出力端子: 1. モニター端子: 2 (HDMI)、音声出力端子: 1、マウス接続ポート: 2 ※マウス1個 付属、コピーポート: 2 (USB3.0)、アラーム/コントロール端子A・B: 各1 (端子台プラグ)、カメラ/PCポート・PCポート: 各1 (RJ-45)</td></tr> <tr><td>モニター端子</td><td>1920x1080 p/60Hz</td></tr> <tr><td>特長 (機能)</td><td>高精細映像録画、簡単操作・簡単設定、外付HDD・USBメモリーにコピー可能</td></tr> </table>	電源	AC100V 50Hz/60Hz	カメラ接続台数	8台 (9台/12台/16台/24台: カメラ拡張キット (別売) 接続時)	録画圧縮方式	H.265 (対応カメラ接続時)、H.264、JPEG	HDD	1TB	入出力	映像出力端子: 1. モニター端子: 2 (HDMI)、音声出力端子: 1、マウス接続ポート: 2 ※マウス1個 付属、コピーポート: 2 (USB3.0)、アラーム/コントロール端子A・B: 各1 (端子台プラグ)、カメラ/PCポート・PCポート: 各1 (RJ-45)	モニター端子	1920x1080 p/60Hz	特長 (機能)	高精細映像録画、簡単操作・簡単設定、外付HDD・USBメモリーにコピー可能	<p>⑯ ドーム型カメラ</p>  <table border="1"> <tr><td>電源</td><td>PoE対応</td></tr> <tr><td>撮像素子</td><td>1/2.8型CMOS 214万画素</td></tr> <tr><td>走査方式</td><td>プログレッシブ</td></tr> <tr><td>最低被写体照度</td><td>0.0017lx (50%、白黒、F1.2 スローシャッター30/30秒時、換算値)</td></tr> <tr><td>ネットワークI/F</td><td>10BASE-T/100BASE-TX</td></tr> <tr><td>同時アクセス数</td><td>最大14</td></tr> <tr><td>映像圧縮方式</td><td>H.264、JPEG</td></tr> <tr><td>画像サイズ</td><td>最大1920x1080</td></tr> <tr><td>フレームレート</td><td>H.264: 最大30fps</td></tr> <tr><td>画角</td><td>水平: 105.2°~35.5° 垂直: 57.0°~20.0°</td></tr> <tr><td>機能</td><td>3次元ノイズリダクション、ディナイト、モーションディテクト、ワイドダイナミックレンジ、H.264デュアルエンコード可、プライバシーマスク、自動絞り3倍バリアフォーカルレンズ付 f=3.0~9.0mm、</td></tr> </table>	電源	PoE対応	撮像素子	1/2.8型CMOS 214万画素	走査方式	プログレッシブ	最低被写体照度	0.0017lx (50%、白黒、F1.2 スローシャッター30/30秒時、換算値)	ネットワークI/F	10BASE-T/100BASE-TX	同時アクセス数	最大14	映像圧縮方式	H.264、JPEG	画像サイズ	最大1920x1080	フレームレート	H.264: 最大30fps	画角	水平: 105.2°~35.5° 垂直: 57.0°~20.0°	機能	3次元ノイズリダクション、ディナイト、モーションディテクト、ワイドダイナミックレンジ、H.264デュアルエンコード可、プライバシーマスク、自動絞り3倍バリアフォーカルレンズ付 f=3.0~9.0mm、	<p>⑰ 屋外カメラ 耐重塩害</p>  <table border="1"> <tr><td>電源</td><td>PoE対応</td></tr> <tr><td>撮像素子</td><td>1/2.8型CMOS 214万画素</td></tr> <tr><td>走査方式</td><td>プログレッシブ</td></tr> <tr><td>最低被写体照度</td><td>0.001lx (50%、白黒、F1.2、赤外LED点灯時)</td></tr> <tr><td>ネットワークI/F</td><td>10BASE-T/100BASE-TX</td></tr> <tr><td>同時アクセス数</td><td>最大14</td></tr> <tr><td>映像圧縮方式</td><td>H.264、JPEG</td></tr> <tr><td>画像サイズ</td><td>最大1920x1080</td></tr> <tr><td>フレームレート</td><td>H.264: 最大30fps</td></tr> <tr><td>画角</td><td>水平: 105.2°~35.5° 垂直: 57.0°~20.0°</td></tr> <tr><td>機能</td><td>3次元ノイズリダクション、ディナイト、モーションディテクト、ワイドダイナミックレンジ、赤外LED、H.264デュアルエンコード可、プライバシーマスク、防塵防水: IP66、自動絞り3倍バリアフォーカルレンズ付、f=3.0~9.0mm</td></tr> </table>	電源	PoE対応	撮像素子	1/2.8型CMOS 214万画素	走査方式	プログレッシブ	最低被写体照度	0.001lx (50%、白黒、F1.2、赤外LED点灯時)	ネットワークI/F	10BASE-T/100BASE-TX	同時アクセス数	最大14	映像圧縮方式	H.264、JPEG	画像サイズ	最大1920x1080	フレームレート	H.264: 最大30fps	画角	水平: 105.2°~35.5° 垂直: 57.0°~20.0°	機能	3次元ノイズリダクション、ディナイト、モーションディテクト、ワイドダイナミックレンジ、赤外LED、H.264デュアルエンコード可、プライバシーマスク、防塵防水: IP66、自動絞り3倍バリアフォーカルレンズ付、f=3.0~9.0mm	<p>⑱ 屋外カメラ ボール取付</p>  <table border="1"> <tr><td>電源</td><td>PoE対応</td></tr> <tr><td>撮像素子</td><td>1/2.8型CMOS 214万画素</td></tr> <tr><td>走査方式</td><td>プログレッシブ</td></tr> <tr><td>最低被写体照度</td><td>0.001lx (50%、白黒、F1.2、赤外LED点灯時)</td></tr> <tr><td>ネットワークI/F</td><td>10BASE-T/100BASE-TX</td></tr> <tr><td>同時アクセス数</td><td>最大14</td></tr> <tr><td>映像圧縮方式</td><td>H.264、JPEG</td></tr> <tr><td>画像サイズ</td><td>最大1920x1080</td></tr> <tr><td>フレームレート</td><td>H.264: 最大30fps</td></tr> <tr><td>画角</td><td>水平: 105.2°~35.5° 垂直: 57.0°~20.0°</td></tr> <tr><td>機能</td><td>3次元ノイズリダクション、ディナイト、モーションディテクト、ワイドダイナミックレンジ、赤外LED、H.264デュアルエンコード可、プライバシーマスク、防塵防水: IP66、自動絞り3倍バリアフォーカルレンズ付、f=3.0~9.0mm</td></tr> </table>	電源	PoE対応	撮像素子	1/2.8型CMOS 214万画素	走査方式	プログレッシブ	最低被写体照度	0.001lx (50%、白黒、F1.2、赤外LED点灯時)	ネットワークI/F	10BASE-T/100BASE-TX	同時アクセス数	最大14	映像圧縮方式	H.264、JPEG	画像サイズ	最大1920x1080	フレームレート	H.264: 最大30fps	画角	水平: 105.2°~35.5° 垂直: 57.0°~20.0°	機能	3次元ノイズリダクション、ディナイト、モーションディテクト、ワイドダイナミックレンジ、赤外LED、H.264デュアルエンコード可、プライバシーマスク、防塵防水: IP66、自動絞り3倍バリアフォーカルレンズ付、f=3.0~9.0mm
電源	AC100V 50Hz/60Hz																																																																																		
カメラ接続台数	8台 (9台/12台/16台/24台: カメラ拡張キット (別売) 接続時)																																																																																		
録画圧縮方式	H.265 (対応カメラ接続時)、H.264、JPEG																																																																																		
HDD	1TB																																																																																		
入出力	映像出力端子: 1. モニター端子: 2 (HDMI)、音声出力端子: 1、マウス接続ポート: 2 ※マウス1個 付属、コピーポート: 2 (USB3.0)、アラーム/コントロール端子A・B: 各1 (端子台プラグ)、カメラ/PCポート・PCポート: 各1 (RJ-45)																																																																																		
モニター端子	1920x1080 p/60Hz																																																																																		
特長 (機能)	高精細映像録画、簡単操作・簡単設定、外付HDD・USBメモリーにコピー可能																																																																																		
電源	PoE対応																																																																																		
撮像素子	1/2.8型CMOS 214万画素																																																																																		
走査方式	プログレッシブ																																																																																		
最低被写体照度	0.0017lx (50%、白黒、F1.2 スローシャッター30/30秒時、換算値)																																																																																		
ネットワークI/F	10BASE-T/100BASE-TX																																																																																		
同時アクセス数	最大14																																																																																		
映像圧縮方式	H.264、JPEG																																																																																		
画像サイズ	最大1920x1080																																																																																		
フレームレート	H.264: 最大30fps																																																																																		
画角	水平: 105.2°~35.5° 垂直: 57.0°~20.0°																																																																																		
機能	3次元ノイズリダクション、ディナイト、モーションディテクト、ワイドダイナミックレンジ、H.264デュアルエンコード可、プライバシーマスク、自動絞り3倍バリアフォーカルレンズ付 f=3.0~9.0mm、																																																																																		
電源	PoE対応																																																																																		
撮像素子	1/2.8型CMOS 214万画素																																																																																		
走査方式	プログレッシブ																																																																																		
最低被写体照度	0.001lx (50%、白黒、F1.2、赤外LED点灯時)																																																																																		
ネットワークI/F	10BASE-T/100BASE-TX																																																																																		
同時アクセス数	最大14																																																																																		
映像圧縮方式	H.264、JPEG																																																																																		
画像サイズ	最大1920x1080																																																																																		
フレームレート	H.264: 最大30fps																																																																																		
画角	水平: 105.2°~35.5° 垂直: 57.0°~20.0°																																																																																		
機能	3次元ノイズリダクション、ディナイト、モーションディテクト、ワイドダイナミックレンジ、赤外LED、H.264デュアルエンコード可、プライバシーマスク、防塵防水: IP66、自動絞り3倍バリアフォーカルレンズ付、f=3.0~9.0mm																																																																																		
電源	PoE対応																																																																																		
撮像素子	1/2.8型CMOS 214万画素																																																																																		
走査方式	プログレッシブ																																																																																		
最低被写体照度	0.001lx (50%、白黒、F1.2、赤外LED点灯時)																																																																																		
ネットワークI/F	10BASE-T/100BASE-TX																																																																																		
同時アクセス数	最大14																																																																																		
映像圧縮方式	H.264、JPEG																																																																																		
画像サイズ	最大1920x1080																																																																																		
フレームレート	H.264: 最大30fps																																																																																		
画角	水平: 105.2°~35.5° 垂直: 57.0°~20.0°																																																																																		
機能	3次元ノイズリダクション、ディナイト、モーションディテクト、ワイドダイナミックレンジ、赤外LED、H.264デュアルエンコード可、プライバシーマスク、防塵防水: IP66、自動絞り3倍バリアフォーカルレンズ付、f=3.0~9.0mm																																																																																		



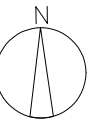
- EM-AE1. 2-10P 放送
- EM-UTP-4P×2 ITV
- EM-AE0. 9-10P トイレ呼出
- EM-AE1. 2-2C 時計
- EM-S-5C-FB FM

- ZM-200
- EM-AE1. 2-10P 放送
- EM-S-7C-FB TV
- EM-UTP-4P×2 ITV
- EM-AE0. 9-5P トイレ呼出
- EM-AE1. 2-2C 時計
- EM-S-5C-FB FM

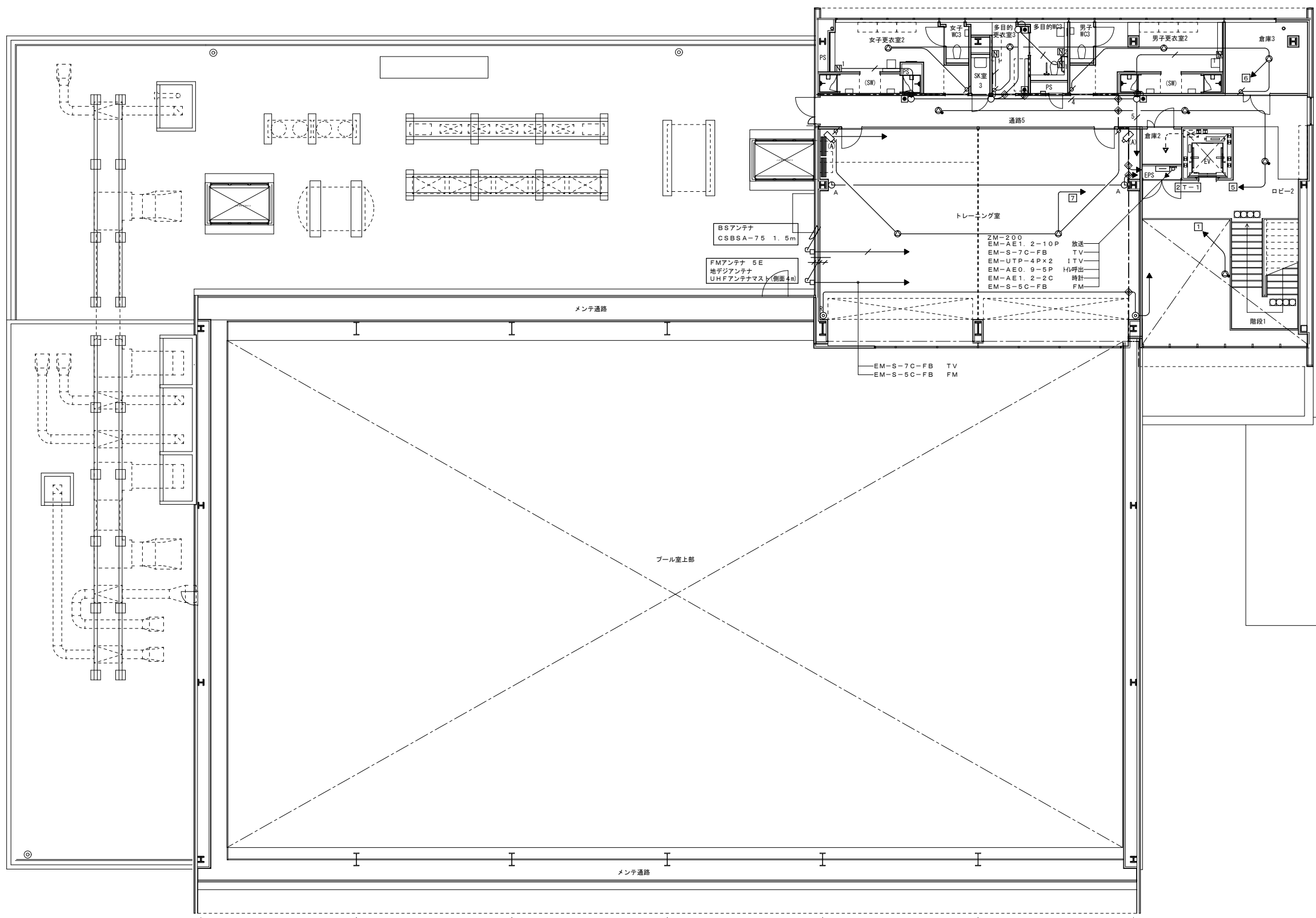
凡例	記号	名称
	□	端子盤
	AMP	放送用アンプ
	⊙	天井埋込型スピーカー
	⊙	天井埋込型スピーカー (A T T付)
	⊙	壁掛スピーカー (A T T付)
	⊙	壁掛スピーカー (防滴型)
	⊙	アッテネーター
	⊙	電気親時計
	⊙	電気子時計
	⊙	トイレ表示装置
	⊙	トイレ呼出ボタン
	⊙	トイレ呼出ボタン (ひも付)
	⊙	トイレ表示灯
	⊙	トイレ復帰ボタン
	⊙	直列ユニット
	⊙	インターホン
	⊙	ドアホン
	ITV	ITV架
	□	ITVカメラ

1. 特記なき配管配線は下記による。
二重天井内蔵としとする
- 放送
- EM-AE1. 2-2C (PF16)
 - EM-AE1. 2-3C (PF16)
 - EM-AE1. 2-3C×2 (PF16)
 - EM-AE1. 2-3C (E19) 露出
 - EM-AE1. 2-3C×2 (E19) 露出
- TV
- EM-S-5C-FB (PF16)
 - EM-S-7C-FB (PF16)
- 時計
- EM-AE1. 2-2C (PF16)
- トイレ呼出
- EM-AE0. 9-2C (PF16)
 - EM-AE0. 9-3C (PF16)
 - EM-AE0. 9-2C×2 (PF16)
 - EM-AE0. 9-2C+
 - EM-AE0. 9-3C (PF16)
 - EM-AE0. 9-3C×2 (PF16)
 - EM-AE0. 9-2C×2+
 - EM-AE0. 9-3C (PF22)
- インターホン
- EM-AE0. 9-2C (PF16)
- ITV
- EM-UTP-4P (PF16)
2. 図中防火区画は下記とする
--- 防火区画
区画貫通部は大臣認定工法にて処理すること。
◆ 防火区画貫通処理材
3. プール内の露出配管には塗装を施すこと

株式会社東畑建築事務所 TOHATA ARCHITECTS & ENGINEERS, INC.	設計番号 20170253	作成日 2021.03	種別/備考	工事名称 余熱利用施設建設工事	図面番号 E-022
	一級建築士 No.286010	担当 小柳 英治		図面名称 (電気設備工事) 弱電設備1階平面図(1) (放送・TV・時計・トイレ呼出・インターホン・ITV設備)	

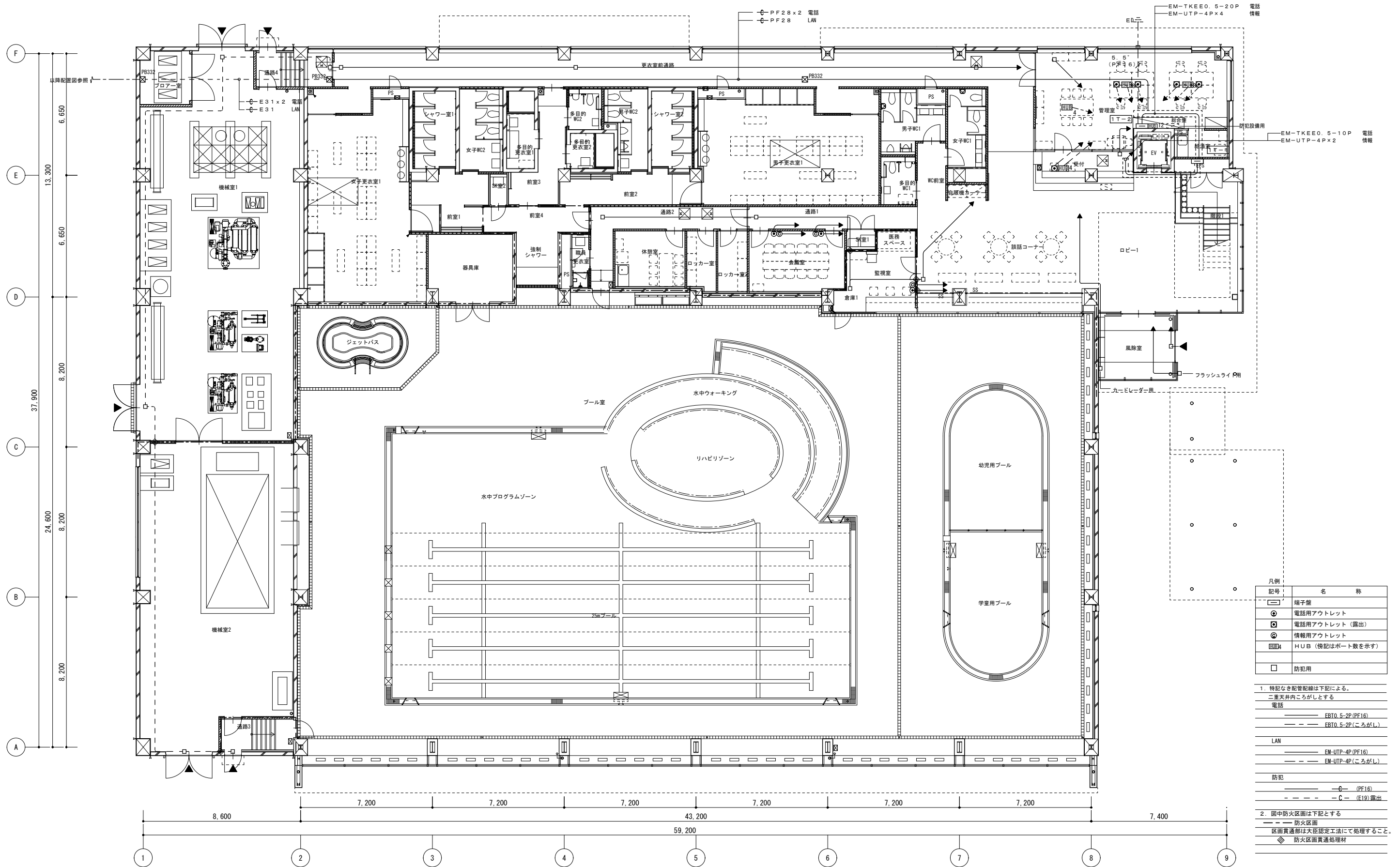
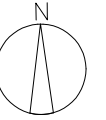


F
 6,650
 E
 13,300
 6,650
 D
 8,200
 37,900
 C
 24,600
 8,200
 B
 8,200
 A



8,600 7,200 7,200 7,200 43,200 7,200 7,200 7,200 7,400
 59,200
 1 2 3 4 5 6 7 8 9

株式会社東畑建築事務所 TOHATA ARCHITECTS & ENGINEERS, INC.	設計番号 20170253 一級建築士 No.286010 小柳 英治	作成日 2021.03 担当	種別/備考	工事名称 余熱利用施設建設工事 図面名称 (電気設備工事) 弱電設備2階平面図(1) (放送・TV・時計・トイレ呼出 ・インターホン・IT設備)	図面番号 E-023 縮尺 A1: 1/100 A3: 1/200
	図面番号 E-023				



凡例	記号	名称
	○	端子盤
	⊙	電話用アウトレット
	⊠	電話用アウトレット (露出)
	⊕	情報用アウトレット
	⊞	HUB (傍記はポート数を示す)
	□	防犯用

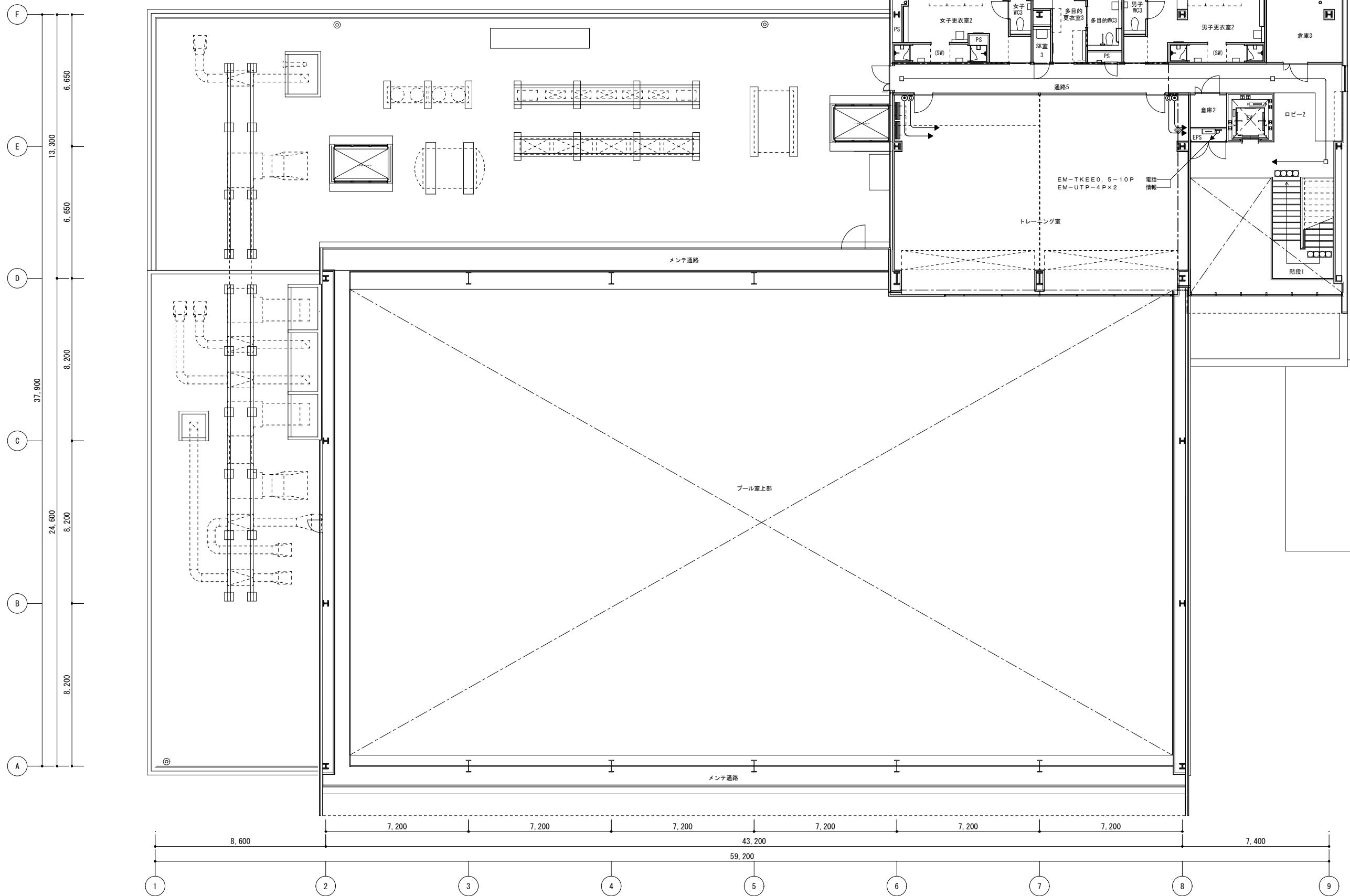
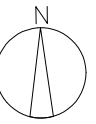
1. 特記なき配管配線は下記による。
 二重天井内ところかしのする

電話
 — EFTO 5-2P (PF16)
 - - - EFTO 5-2P (ころがし)

LAN
 — EM-UTP-4P (PF16)
 - - - EM-UTP-4P (ころがし)

防犯
 — C (PF16)
 - - - C (E19) 露出

2. 图中防火区画は下記とする
 - - - 防火区画
 区画貫通部は大臣認定工法にて処理すること。
 ◆ 防火区画貫通処理材



株式会社東畑建築事務所 TOHATA ARCHITECTS & ENGINEERS, INC.	設計番号 20170253	作成日 2021.03	種別/備考	工事名称 余熱利用施設建設工事	図面番号 E-025
	一級建築士 No.286010 小柳 英治	担当		図面名称 (電気設備工事) 弱電設備2階平面図(2) (電話・情報・防犯設備) 縮尺 A1: 1/100 A3: 1/200	

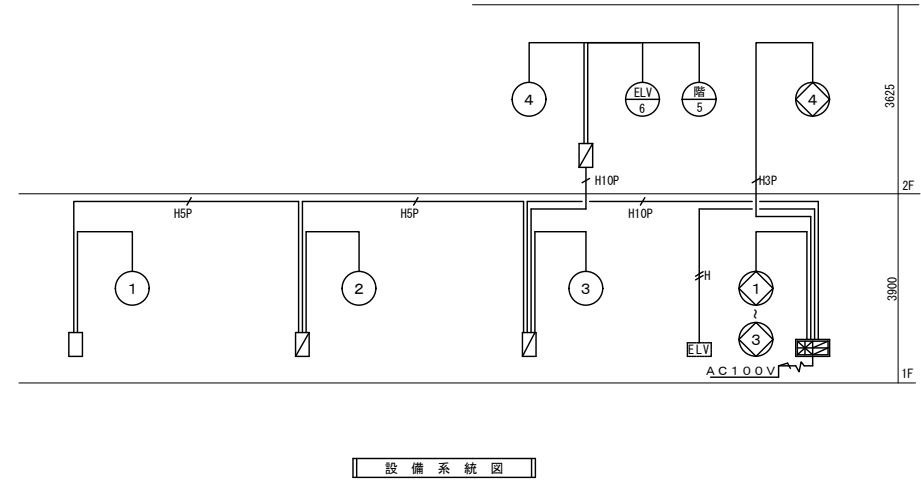
記号	凡例	備考
ELV	エレベータ制御盤	(設備工事)
Ⓜ	機器収容箱 埋込型	ⓂⓂ 収容
Ⓜ	機器収容箱 露出型	ⓂⓂ 収容
Ⓜ	P型発信機	1線、リング型表示灯(AC24V、LED)付
Ⓜ	火災警報ベル	DC24V、10mA
Ⓜ	終端抵抗	10KΩ
Ⓜ	光電式スポット型感知器	2種、非蓄積型
Ⓜ	光電式スポット型感知器	2種、非蓄積型、点検BOX付
Ⓜ	差動式スポット型感知器	2種
Ⓜ	定温式スポット型感知器	特種、65℃、防水型
Ⓜ	定温式スポット型感知器	1種、75℃、防水型
Ⓜ	警戒区域番号	火災表示用
Ⓜ	警戒区域線	
Ⓜ	光電式スポット型感知器	3種、非蓄積型
Ⓜ	定温式スポット型感知器	特種、65℃、防水型(連動用)
Ⓜ	自動閉鎖装置	DC24V、防火用
Ⓜ	危害防止用連動中継器	DC24V、防火シャッター用、予備電源内蔵(建築工事)
Ⓜ	連動中継器	タイマーリレー内蔵
Ⓜ	動作区域番号	防火戸、防火シャッター用
Ⓜ	配管配線	
Ⓜ	配管配線立上げ下げ	

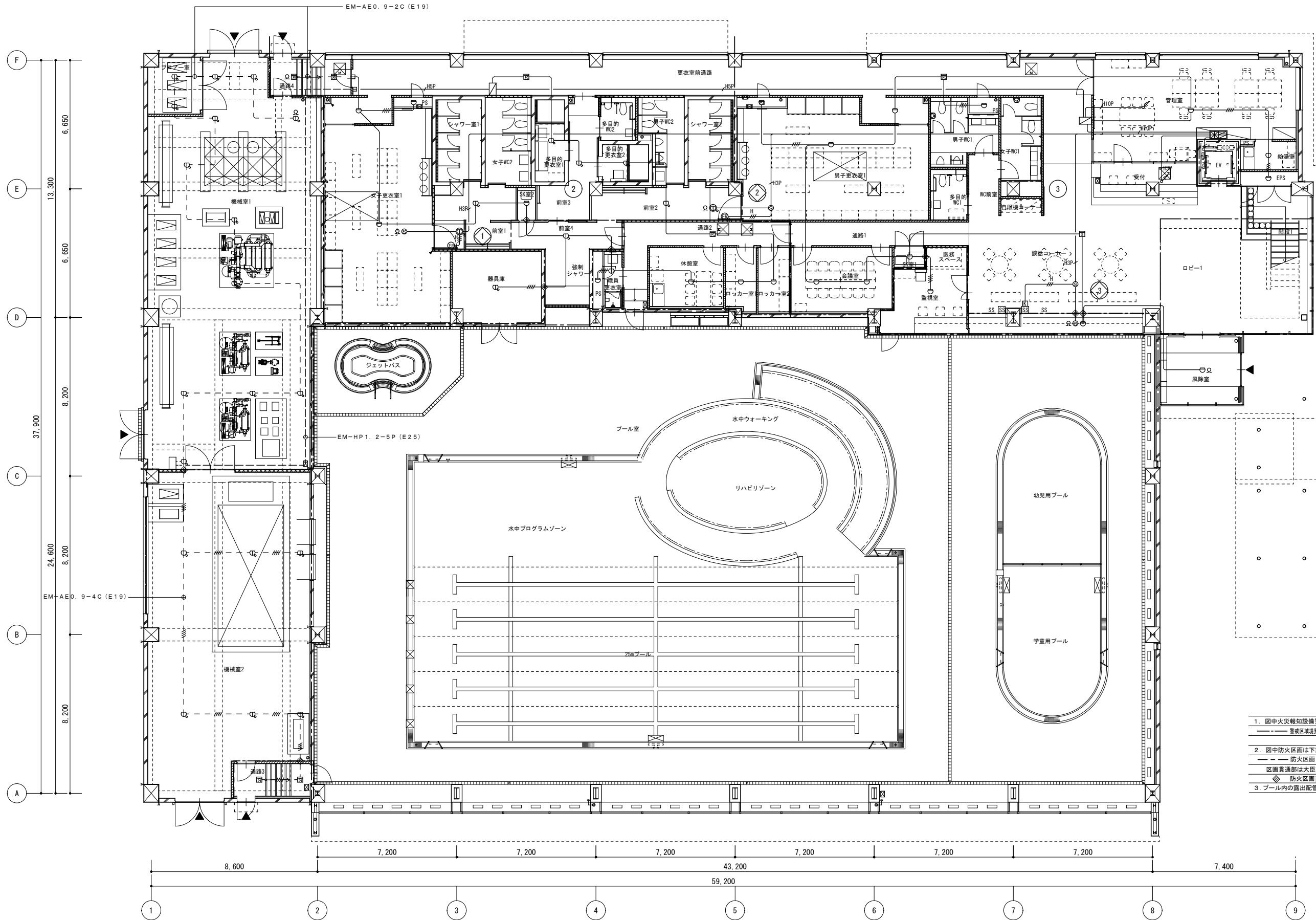
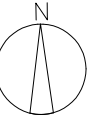
注 記

- 複合壁仕様
 - P型1線、壁掛型、窓式、主音響(音声警報)・予備電源内蔵、蓄積式、自動断線警報機能付
 - 操作無効機能付
 - カラーユニバーサルデザイン対応
 - 履歴リスト機能(1,000件)
 - 表示内訳
 - ・火災表示 6L
 - ・防火戸、シャッター閉鎖表示 4L
 } +5L(予備) = 15L
 - 専用感知器回線数 4L
 - 諸表示部(3L標準装備)
 - 移転番号内訳:
 - ・エレベータ制御盤へ火災代表番号移転(無電圧、a接点、1L)
- 地区ベル鳴動方式は一斉鳴動方式とする。
- 感知器はすべて確認灯付とする。
- 煙感知器用点検ボックス(エレベータ昇降路用)において以下の工事区分はエレベータ工事とする。
 - ・エレベータ連動停止用スイッチ(取付・結線・試験含む)
 - ・注意喚起シール(貼付け含む)
- 防火防排煙制御方式
 - ・防火戸、シャッター……専用感知器連動
- 危害防止用連動中継器の取付けは建築(シャッター工事)とし、当該中継器への常用電源AC100V供給は別途電気工事とする。
- リング型表示灯付発信機の参考外觀図は下記とする。

発信機組込み例 (正面図) (断面図)
- 特記なき配管配線は下記参照。
(二重天井内はケーブル配線も可とする)
(直天井で打ち込み配管出来ない部分は露出配管配線とする)
 - ・ [感知器] EM-AE0.9-2C (PF16)
 - ・ [感知器] EM-AE0.9-4C (PF16)
 - ・ [H] EM-HP1.2-2C (PF16)
 - ・ [H] EM-HP1.2-3C (PF16)
 - ・ [HSP] EM-HP1.2-6C (PF22)
 - ・ [HSP] EM-HP1.2-5P (PF22)
 - ・ [H1OP] EM-HP1.2-10P (PF28)

EM-AE: 警報用エコマテリアルケーブル
EM-HP: 耐熱エコマテリアルケーブル

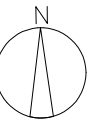




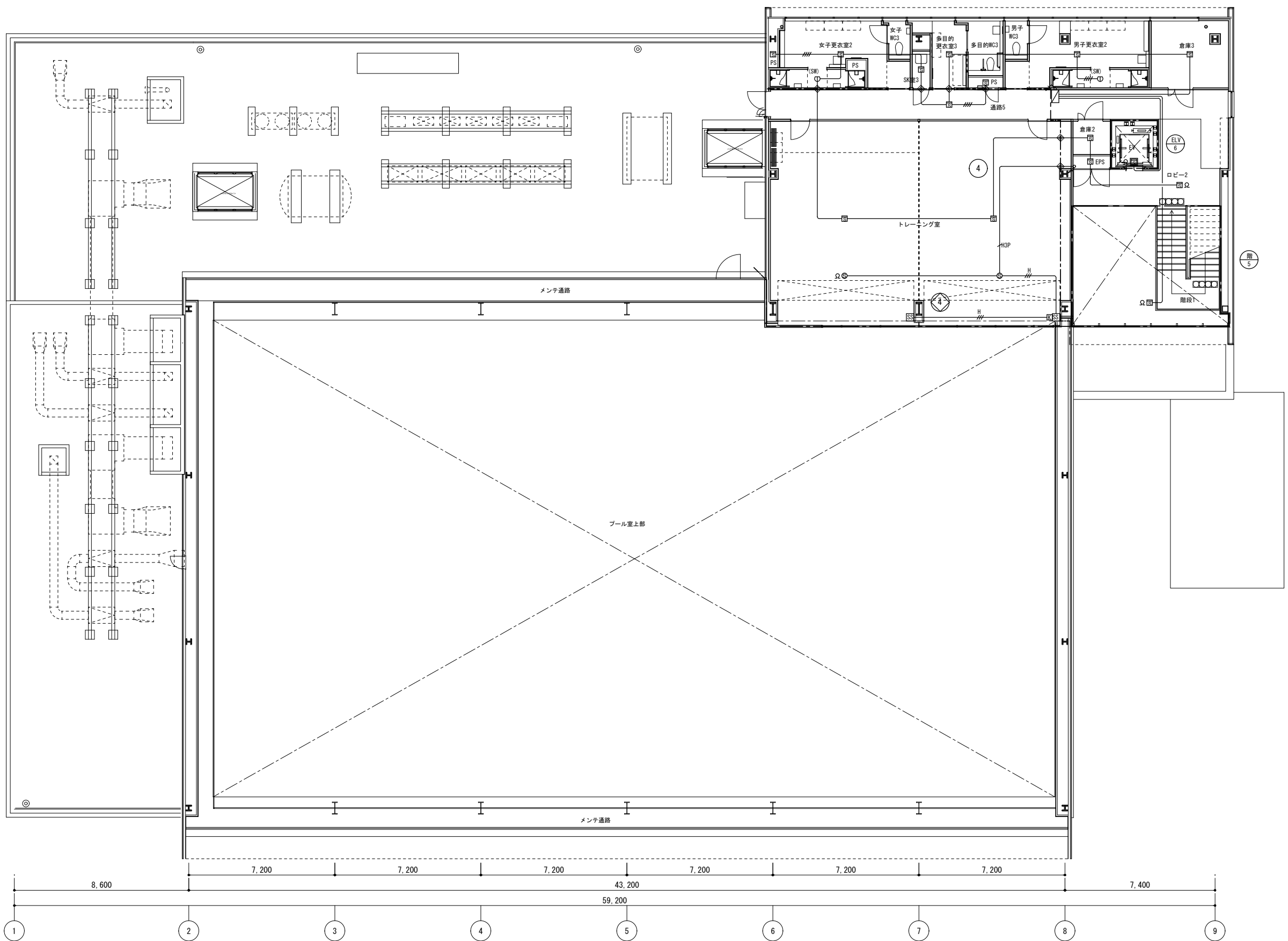
- 1. 図中火災報知設備警戒区域境界線は下記とする
警戒区域境界線
- 2. 図中防火区画は下記とする
防火区画
区画貫通部は大径認定工法にて処理すること。
防火区画貫通処理材
- 3. プール内の露出配管には塗装を施すこと

※幹線サイズは系統図参照とする。

株式会社東畑建築事務所 TOHATA ARCHITECTS & ENGINEERS, INC.	設計番号 20170253 一級建築士 No.286010 小柳 英治	作成日 2021.03 担当	種別/備考	工事名称 余熱利用施設建設工事 図面名称 (電気設備工事) 自動火災報知設備 1階平面図	図面番号 E-027 縮尺 A1: 1/100 A3: 1/200
	総図 1/100 1階平面図				



F
 E
 D
 C
 B
 A



8,200
 8,200
 8,200
 8,200
 8,200
 8,200
 6,650
 6,650
 13,300
 37,900
 24,600
 8,200

8,600
 7,200
 7,200
 7,200
 43,200
 7,200
 7,200
 7,200
 7,400
 59,200

※幹線サイズは系統図参照とする。

株式会社東畑建築事務所 TOHATA ARCHITECTS & ENGINEERS, INC.	設計番号 20170253 一級建築士 No.286010 小柳 英治	作成日 2021.03 担当	種別/備考	工事名称 余熱利用施設建設工事 図面名称 (電気設備工事) 自動火災報知設備 2階平面図 総尺 A1: 1/100 A3: 1/200	図面番号 E-028
	※幹線サイズは系統図参照とする。				